

Opérateur portail battant

Nice Apollo

Opérateur portail battant pour
véhicule

4300 SW - 1/2 HP

4500 SW - 1 HP



TABLE DES MATIÈRES

AVERTISSEMENTS ET REMARQUES	2	10 - ENTRÉES EN OPTION	12
EXTRÊMEMENT IMPORTANT	2	10.1 - Entrée feu et connecteur à sûreté intégrée	12
DÉFINITIONS ETL CONFORMES À UL325	2	10.2 - Connexion à sûreté intégrée	12
1 - VUE D'ENSEMBLE	2	10.3 - Connexion à fermeture magnétique	13
1.1 - Contrôleur portail	2	10.4 - Connexion poste de surveillance	13
1.2 - Tableau de contrôle principal	2	10.5 - Diagramme de câblage sortie et entrées d'extrémité	13
1.3 - Spécifications tableau de contrôle principal	2	10.6 - Connexion récepteur radio (tierce)	13
2 - INFORMATIONS PORTAIL	3	11 - INSPECTION ET OPÉRATION	14
2.1 - ASTM F2200	3	12 - PLAN D'ENSEMBLE ET ACCÈS SÉCURISÉ	14
2.2 - Matériau portail	3	13 - ACCESSOIRES ET CAPTEURS	15
2.3 - Gâches portail	3	14 - NOMENCLATURE PANNEAU DE CONTRÔLE	16
2.4 - Applications spécifiques	3	15 - PROGRAMMATION DES TOUCHES	17
2.5 - Portails battants	3	15.1 - Force	17
2.6 - Conditions générales requises	3	15.2 - Vitesse	17
3 - SÉCURITÉ ET AVERTISSEMENTS	4	15.3 - Accélération	17
3.1 - Dispositifs de sécurité correctement installés	4	15.4 - Temporisation	17
3.2 - Panneaux de sécurité, notices panneaux d'avertissement personnel	4	15.5 - Fonction	17
3.3 - Dispositifs de sécurité portail	4	15.6 - Écran	18
3.4 - Rayons infrarouges et signaux de danger	4	16 - INVERSION DIRECTION PORTAIL	18
3.5 - Définir le lieu	4	17 - REMONTAGE OPÉRATEUR PORTAIL	19
3.6 - Lire et se conformer à toutes les instructions	4	18 - ACCÈS VÉHICULES D'URGENCE	19
3.7 - Ne pas laisser les enfants approcher du système	4	19 - GLOSSAIRE	20
3.8 - Tester le fonctionnement du portail	4	20 - PROGRAMME DE MAINTENANCE - OPÉRATEUR PORTAIL APOLLO	20
3.9 - Effectuer les opérations d'entretien prévues pour le portail	4	21 - SCHÉMA D'INSTALLATION (1)	21
4 - REMARQUES AVANT L'INSTALLATION	4	22 - SCHÉMA D'INSTALLATION (2)	21
4.1 - Se conformer aux instructions	4	23 - MODÈLE D'INSTALLATION (3)	22
4.2 - Utilisation prévue	4	24 - DIMENSIONS BRAS COMPACT	23
4.3 - Avertissements, précautions et remarques	5	25 - INSTALLATION BRAS	24
5 - VUE DE COUPE OPÉRATEUR PORTAIL BATTANT	6	26 - RÉGLAGES MÉCANIQUES POSITION DE FERMETURE PORTAIL	25
6 - PROCÉDURES D'INSTALLATION	7	27 - DÉTECTION DES PANNES OPÉRATEUR PORTAIL APOLLO	25
6.1 - Étape 1 - Emplacement	7	28 - GUIDE RAPIDE PROGRAMMATION	26
6.2 - Étape 2 - Support en béton	7	28.1 - Familiarisation avec le portail	26
6.3 - Étape 3 - Montage	7	28.2 - Inversion de la direction du portail	26
6.4 - Étape 4 - Débrayage manuel	7	28.3 - Mode d'apprentissage contrôleur	26
6.5 - Étape 5 - Montage bras	7	29 - LISTE DE CONTRÔLE INSTALLATION	27
6.6 - Apprentissage et programmation caractéristiques	8		
6.7 - Opérations préliminaires	8		
6.8 - Séquence d'apprentissage	8		
6.9 - Mode d'apprentissage	8		
7 - SCHÉMA CIRCUIT IMPRIMÉ	9		
8 - ENTRÉES ET SORTIES AUXILIAIRES	10		
8.1 - Sorties	10		
8.2 - Entrées	10		
8.3 - Bus de communication	10		
8.4 - Programmation du récepteur enfichable et commandes à distance	11		
9 - CÂBLAGE ET CONNEXIONS	12		

AVERTISSEMENTS ET REMARQUES

Ce manuel d'instructions a été conçu pour assister l'installateur durant sa procédure d'installation au lieu requis. Le manuel comprend des « avertissements, précautions et remarques » périodiques qui doivent être lus avec attention pour éviter tout endommagement du portail et du système d'actionnement du portail ainsi que pour éviter tout risque d'accident et de blessure.

EXTRÊMEMENT IMPORTANT

Toute personne chargée de l'installation, fournissant son assistance à l'installation ou participant d'une quelconque façon à cette dernière est tenue de lire et d'assimiler parfaitement le contenu de ce manuel avant de démarrer l'installation proprement dite.

DÉFINITIONS ETL CONFORMES À UL325

Opérateur de portail battant pour accès de véhicules (ou système) - Opérateur (ou système) de portail pour véhicules assurant l'actionnement du portail, qui coulisse à l'horizontale et est prévu pour l'accès ou la sortie des véhicules d'une voie d'accès, d'un parc de stationnement ou autre.

- Barrière - Barrière mobile - coulissante, pivotante, levante, roulante ou autre - représentée par une barrière de passage indépendante ou par la partie d'un mur ou d'un système de clôture permettant de contrôler l'entrée et la sortie des personnes ou des véhicules et de fermer le périmètre de délimitation d'une aire.
- Opérateur de portail pour l'accès de véhicules de type résidentiel - Classe I - Opérateur (ou système) pour accès de véhicule prévu pour être utilisé dans le contexte d'une habitation comptant entre une et quatre familles, ou dans celui du garage ou du parc de stationnement de pertinence.
- Opérateur de portail pour l'accès de véhicules de type général/commercial - Classe II - Opérateur (ou système) de portail pour l'accès de véhicules prévu pour être utilisé dans le contexte de locaux commerciaux ou d'un immeuble comprenant plusieurs appartements (cinq familles ou davantage) ou dans celui d'un hôtel, d'un garage, d'un magasin ou d'autres édifices publics.
- Opérateur de portail pour l'accès de véhicules de type général/commercial - Classe III - Opérateur (ou système) de portail pour l'accès de véhicules prévu pour être utilisé dans le contexte d'un site industriel, d'une aire de chargement ou d'un autre lieu non public.
- Opérateur de portail pour l'accès de véhicules de type général/commercial - Classe IV - Opérateur (ou système) de portail pour l'accès de véhicules prévu pour être utilisé dans le contexte d'un site industriel surveillé ou d'édifices comme par ex. les zones de sécurité des aéroports ou d'autres lieux à l'accès réglementé non publics, dans lesquels les accès non autorisés sont contrôlés par un personnel de sécurité.

1 - VUE GÉNÉRALE

- Modèles 1 et ½ HP disponibles
- Poids max. portail 1 000 lb (450 kg) (modèle 1hp) et 600 lb (272 kg) (modèle 1/2hp)
- Longueur max. portail – 20 pi (1066 cm)
- Accès verrouillé au mécanisme de déblocage et aux réglages des fins de course
- Fin de course d'ouverture et de fermeture incorporés et fonction d'apprentissage du contrôleur garantissant une installation rapide.
- Nombreuses entrées et sorties auxiliaires disponibles.

La nouvelle gamme d'opérateurs de portail 4300SW et 4500SW Apollo pour applications commerciales est le résultat de l'expérience en matière de contrôleurs robustes et fiables acquise par Apollo depuis 20 ans. Avec une endurance se montant à plus de 500 000 cycles et une température de service couvrant de -4 °F à 150 °F (-20 °C à 65,5 °C), ces systèmes d'½ et 1 CV peuvent actionner des portails d'un poids max. de 1 000 lb (450 kg) et d'une longueur max. de 20 pi (1 066 cm). La conception industrielle garantit la compatibilité des opérateurs Apollo 4300SW et 4500SW avec tout type d'installation et d'architecture ainsi que des caractéristiques de sécurité conformes ou supérieures aux spécifications de l'UL325 et de l'UL991.

Ce manuel fournit toutes les informations nécessaires au plan d'ensemble, à la construction, à l'installation mécanique et électrique et à la programmation de l'opérateur de portail Apollo 4300SW et 4500SW en vue d'une installation

type. Contactez votre distributeur Apollo pour toute information ou question concernant une installation éventuellement non traitée dans ce manuel. Sa programmation simplifiée et les nombreuses entrées et sorties auxiliaires prévues permettent une configuration très simple.

1.1 - Contrôleur de portail

Le contrôleur de portail est un système à 120 Vca comprenant un boîtier principal, un châssis, un moteur CC à balais, un transformateur, un interrupteur on-off et le tableau de contrôle principal. Un débrayage manuel verrouillable et des fins de course d'ouverture et de fermeture sont installés dans un coffret étanche accessible au sommet de l'unité. Le tableau de contrôle principal est monté sur une structure relevable dont l'accès s'effectue après retrait du couvercle avant. Un trou d'accès est prévu au bas de l'unité pour permettre le raccord avec une canalisation électrique.

1.2 - Tableau de contrôle principal

Le panneau de contrôle principal 1050 est installé dans un coffret de protection en plastique comprenant 2 lignes LCD, cinq boutons dédiés et 3 boutons pour la navigation parmi les pages de configuration et de programmation et les menus d'information. Les connecteurs d'alimentation et pour les périphériques d'entrée et de sortie sont disposés autour des extrémités du panneau et clairement identifiés. Un connecteur enfichable est fourni en vue de l'installation directe d'un récepteur Nice pouvant être contrôlé par un max. de 1 000 émetteurs. Le programmeur O-view équipé de Bluetooth et de GSM permet le contrôle et la gestion de l'appareil via PDA. Les connecteurs pour les autres accessoires enfichables Nice comprennent la fonction Bluetooth à contrôle GSM pour une gestion du portail via PC, PDA ou téléphone portable. Ces options accessoires permettent à l'opérateur Apollo 4300SW et 4500SW d'élargir ses capacités dans un second temps sans modification du matériel utilisé.

Des entrées contact sec sont prévues pour les détecteurs à boucle, sondes et photoélectriques ainsi que des capteurs de bords, un poste de surveillance et une commande d'ouverture et de fermeture du portail en cas d'incendie. Des sorties de tension (+12 Vcc et +24 Vcc) sont également prévues pour alimenter les systèmes de puissance et anti-piégeage et peuvent être équipées d'un verrouillage magnétique. Le circuit de commande de charge embarqué assure l'alimentation fiable d'une batterie de secours (si prévue) et l'appareil est équipé d'une entrée pour panneau solaire en cas de système auto-alimenté.

Le tableau de contrôle principal 1050 peut alimenter les moteurs à 12 Vcc ou 24 Vcc et est compatible avec des tensions d'entrée CC comprises entre 10 Vcc et 35 Vcc. Un écran LCD à 2 lignes à boutons dédiés permet à l'installateur de programmer rapidement le 1050 en cas de nécessité de modifier ses configurations d'usine. Un calendrier et une horloge en temps réel permettent de programmer des événements hebdomadaires ou journaliers comme l'ouverture, la fermeture ou le verrouillage du portail. Les configurations d'usine de la vitesse d'ouverture et de fermeture, de l'accélération, du démarrage graduel et de la force d'inversion du portail peuvent être reprogrammées en cas d'installation personnalisée. Les capteurs de courant permettent de contrôler et limiter la force du portail pour des raisons de sécurité, et une alarme est déclenchée en cas de détection de deux obstructions en séquence dans n'importe quelle direction. La fonction Apprentissage aide l'installateur à configurer en semi-automatique l'opérateur de portail Apollo 4300SW et 4500SW afin d'optimiser les paramètres des vitesses d'ouverture et de fermeture du portail ; le réglage des paramètres de force et de vitesse peut être effectué via le tableau de programmation frontal.

1.3 - Spécifications tableau de contrôle principal

- Entrées pour panneaux et batteries solaires.
- Faible consommation d'énergie en mode standby.
- Régulateur intégré de charge batterie (énergie solaire ou électricité).
- Entrée pour récepteurs enfichables Nice (gamme SM).
- Tableau compatible avec le système Nice Opera (programmation et diagnostic pouvant être effectués à distance du lieu d'installation).
- Programmation simplifiée via écran LCD et boutons dédiés.
- Programmation numérique pour fermeture automatique, force, vitesse et temporisation ouverture.
- Boutons d'actionnement du portail intégrés (Ouverture, Fermeture, Arrêt).
- Voltmètres intégrés pour le contrôle de la tension d'entrée, de la batterie et du panneau solaire, et du courant du moteur.
- Capteur de température permettant d'optimiser la charge de la batterie et les performances du système.

- Alarme d'entretien programmable
- 2 timers programmables (d'1 sec. à 9 h).
- Entrées pour poste de surveillance, récepteurs tiers complémentaires, détecteurs à boucle, signaux FEU et UL/Bord
- 2 entrées programmables (ouverture, fermeture, pas à pas, position intermédiaire, temporisation ouverture, temporisation fermeture, timer).
- Protection contre les surtensions sur chaque entrée périphérique (numérique et analogique).
- Ports pour périphériques enfichables auto-alimentés Nice. (BlueBus).
- Port bus maître/esclave pour commande filaire d'un second opérateur 4300SW et 4500SW.

2 - INFORMATIONS PORTAIL

2.1 - ASTM F2200

Les portails doivent être construits conformément aux instructions fournies pour le type de portail prévu, se reporter à l'ASTM F2200 pour les autres types.

Aucune partie en saillie autorisée, se reporter à l'ASTM F2200 pour les exceptions le cas échéant.

Tout portail non automatique devant être automatisé d'une façon quelconque devra être adapté en vue de sa conformité aux indications de ce document et à l'ASTM F2200 selon les cas.

2.2 - Matériau portail

Les matériaux de construction du portail doivent être suffisamment solides pour résister à un usage constant. Cet opérateur est spécialement prévu pour les applications commerciales, et les forces appliquées au portail peuvent par conséquent être supérieures à celles d'une application résidentielle. Dans de nombreux cas, les tensions, forces et effets de levier appliqués dans un environnement commercial peuvent être supérieurs aux spécifications des matériaux prévus dans les applications résidentielles. Il est par conséquent recommandé de ne jamais utiliser l'opérateur en association avec un automatisme pour portail non prévu pour un fonctionnement de type industriel ou commercial constant.

2.3 - Gâches portail

N'utiliser en aucun cas de gâches ou de fermetures manuelles avec cet opérateur de portail battant de type commercial. Les forces appliquées à l'opérateur de portail battant de type commercial seraient supérieures aux forces prévues en vue d'éviter tout danger pour les personnes se trouvant à proximité. En cas d'application de forces non nécessaires à un portail en position fermée, la rupture catastrophique du portail ou du mécanisme de fermeture pourra entraîner son endommagement irréparable ainsi que des blessures graves pouvant aller jusqu'au décès.

2.4 - Applications spécifiques

Cet opérateur de portail battant est prévu pour les environnements où la circulation de véhicules commerciaux doit être contrôlée par une barrière d'accès. La structure du portail doit être suffisamment serrée pour empêcher tout passage ou coincement de parties du corps. En cas de portail non entièrement fermé, l'ouverture ou la fermeture de ce dernier peut entraîner des dommages sévères et des blessures graves pouvant arriver jusqu'au décès.

2.5 - Portails battants

Les portails battants sont prévus pour pivoter ou se déplacer à l'horizontale le long d'un point d'accès contrôlé afin d'empêcher ou de contrôler l'accès des personnes ou de matériel. Les automatismes pour portails battants ne sont pas nécessairement des systèmes parfaitement autonomes et exigent un entretien régulier et des inspections périodiques. Même si certains dispositifs de sécurité permettent à l'automatisme de fonctionner de manière entièrement indépendante et n'exigeant aucune intervention humaine durant une certaine période, il est nécessaire de prévoir des inspections et des essais en vue de garantir la longévité et le fonctionnement sûr du système durant une période prolongée.

2.6 - Exigences générales

- Sécurité et sûreté représentent bien entendu la priorité n° 1 du fabricant comme de l'utilisateur final. Ce manuel a par conséquent été rédigé en vue de sensibiliser toutes les personnes concernées à leurs responsabilités, qui

consistent à garantir sécurité, sûreté et longévité durant tout le cycle de vie du système

- Le fabricant de cet automatisme pour portail battant a consacré un nombre incalculable d'heures aux essais et analyses, dont celle de contrôle statistique, permettant de garantir que son opérateur garantit le fonctionnement prévu durant une période prolongée. L'installateur doit s'assurer et vérifier que tous les dispositifs de sécurité sont correctement installés et conformément aux indications de ce manuel. En outre, tous les dispositifs, dispositifs de sécurité et de sûreté, capteurs et autres accessoires sont solidement installés afin de prévenir tout endommagement, retrait ou manipulation accidentelle de ces derniers.
- Une condition indispensable au fonctionnement correct du système est tout déclenchement, obstruction, déconnexion ou manipulation d'un capteur doit entraîner l'arrêt de l'ensemble du système. Tout retrait ou désactivation du système de sécurité du portail doit entraîner l'intervention de sécurité immédiate de l'opérateur (inversion de mouvement ou arrêt). En cas de panne du système de sécurité du portail ou de fonctionnement de ce dernier non conforme à ces directives, le portail doit immédiatement être désactivé jusqu'à sa réparation.
- Tout portail automatique à claire-voie ou dont les lattes, barres ou autres permettent le passage des mains, de la tête, du pied ou autre d'une personne devra être modifié ou couvert de façon à éviter toute possibilité d'accès. L'application des matériaux et le mode de modification de portail automatique relèvent de la responsabilité de l'utilisateur final ou de l'installateur, mais des précautions doivent toutefois être adoptées en vue d'éviter toute interaction humaine avec l'automatisme. Tout accès doit être autorisé et contrôlé par des mesures adaptées au type d'installation. L'installation doit être effectuée avec une extrême attention !
- Des boucles à induction et les détecteurs à boucles, cellules photoélectriques ou autres dispositifs du même type doivent être installés avec cet opérateur de portail pour permettre l'ouverture du portail en cas de passage de véhicules.
- La vitesse d'accès des véhicules est limitée à 5 MPH (8 km/h). Installer des ralentisseurs et des panneaux de signalisation pour éviter tout excès de vitesse à hauteur de l'accès. Le non-respect des limites de vitesse imposées risque d'endommager le portail, l'opérateur et le véhicule.
- Toute négligence de ces précautions peut comporter des risques d'endommagement du portail, de l'opérateur et du véhicule. S'assurer que tous les résidents sont familiarisés avec l'utilisation correcte du portail et de l'opérateur.
- Installer des panneaux de signalisation fixes sur les deux côtés du portail et s'assurer qu'ils sont parfaitement visibles aux véhicules.
- Il est obligatoire de contrôler périodiquement tous les dispositifs d'inversion. En cas de dysfonctionnement de l'un de ces dispositifs, interrompre immédiatement le fonctionnement de l'opérateur et contacter l'installateur ou l'assistance.
- Il est conseillé de se conformer au programme d'entretien qui prévoit une inspection tous les 180 jours d'utilisation.
- Ne pas laisser les enfants jouer à proximité de l'opérateur ou avec le système d'actionnement du portail.
- Tous les dispositifs d'activation doivent être installés à une distance min. de 8 pi (2,50 m) du portail et de l'opérateur ou de façon à empêcher tout contact de leur utilisateur avec le portail ou avec l'opérateur. En cas d'installation de dispositifs d'activation non conforme à ces prescriptions, désactiver immédiatement l'opérateur et contacter l'installateur.
- Pour désactiver l'opérateur, commander l'ouverture complète du portail, sectionner l'alimentation de l'opérateur sur le tableau de contrôle et déconnecter les batteries.



LES PORTAILS AUTOMATIQUES NE SONT PAS PRÉVUS POUR LES PIÉTONS !



Les portails automatiques sont conçus pour la circulation des véhicules. Ce sont des dispositifs puissants qui peuvent entraîner des blessures graves pouvant aller jusqu'au décès. Il est par conséquent indispensable de diriger le passage de tous les piétons vers un accès séparé.

3 - SÉCURITÉ ET PRÉCAUTIONS



ATTENTION

INSTRUCTIONS IMPORTANTES CONCERNANT LA SÉCURITÉ

ATTENTION - POUR RÉDUIRE LES RISQUES DE BLESSURES ET DE DÉCÈS :

- LIRE ET SE CONFORMER À TOUTES LES INSTRUCTIONS.
- Ne jamais laisser les enfants actionner ni jouer avec les commandes du portail. Ne pas laisser la télécommande à portée des enfants.
- Ne pas laisser approcher les personnes du portail et ne laisser aucun objet à proximité de ce dernier. PERSONNE NE DOIT SE TROUVER SUR LE TRAJET DU PORTAIL.
- Tester périodiquement le fonctionnement de l'opérateur. Le portail DOIT inverser son mouvement au contact d'un obstacle rigide ou s'immobiliser ou inverser son mouvement en cas d'activation des détecteurs d'obstacle par un objet. Après avoir réglé la force ou la limite de la course, tester à nouveau l'opérateur. L'absence de réglage ou d'un nouveau test de l'opérateur risque d'accroître le risque de blessures et de décès.
- Utiliser uniquement le débrayage de secours avec le portail à l'arrêt.
- LE PORTAIL DOIT ÊTRE SOUMIS À DES OPÉRATIONS D'ENTRETIEN PÉRIODIQUES. Lire le manuel du fabricant. Un personnel d'entretien qualifié doit être chargé des réparations matérielles du portail.
- L'accès est uniquement réservé aux véhicules. Prévoir un accès séparé pour les piétons.
- CONSERVER CES INSTRUCTIONS !

3.1 - Installation correcte des dispositifs de sécurité

Les dispositifs de sécurité permettent de détecter, enregistrer et éviter tout dommage aux véhicules pouvant bloquer la course du portail automatique. Correctement installés et soumis aux contrôles de fonctionnement prévus par les procédures d'entretien, les dispositifs de sécurité préviennent tout dommage ou blessure pouvant être causés par l'action d'ouverture et de fermeture du portail automatique.

3.2 - Signaux concernant la sécurité et signaux de danger

Les dispositifs de sécurité doivent avertir toutes les personnes pouvant se trouver à proximité du portail automatique des dangers présentés par son mouvement. Les dispositifs de sécurité doivent être en place et fonctionner parfaitement, ainsi que le rayon infrarouge. Le rayon infrarouge prévient toute blessure ou décès pouvant être causés par la fermeture du portail malgré la présence d'un objet ou d'une personne sur son trajet. Une lampe clignotante, activée à chaque mouvement du portail, doit être prévue en complément des dispositifs de sécurité mentionnés.

3.3 - Dispositifs de sécurité portail automatique

Les automatismes de portail sont conçus pour actionner un portail en acier lourd. Une force considérable est parfois utilisée pour l'actionnement de ces systèmes très lourds. Le portail automatique peut entraîner des dommages et blessures graves en cas d'obstacle rencontré sur son trajet. Tous les capteurs, dispositifs de sécurité et notices d'avertissement doivent être en place en vue du fonctionnement correct du système. L'installation et le fonctionnement correct et sûr du portail relève de la responsabilité de l'installateur.

3.4 - Rayons infrarouges et signaux de danger

Les panneaux infrarouges permettent d'informer le tableau de contrôle de la présence d'un obstacle. Les dispositifs de sécurité doivent être installés correctement et inspectés périodiquement en vue de garantir une exploitation fiable et sûre. Les dispositifs de sécurité, capteurs de sûreté, signaux de danger et notices d'avertissement d'équipement en mouvement doivent être installés et parfaitement lisibles de toutes les voies d'accès au portail. Toute négligence de cette précaution peut entraîner des dommages et blessures pouvant aller jusqu'au décès.

3.5 - Choix de l'emplacement

L'installateur du système doit déterminer l'emplacement de l'opérateur conformément aux instructions de ce paragraphe. Un plan d'ensemble type est fourni à la fin de ce manuel ainsi qu'un schéma de base nominal. Il relève de la responsabilité de l'installateur de s'assurer que l'opérateur est installé de façon à éviter tout coincement, blocage ou articulation incorrecte du système durant son cycle d'actionnement.

3.6 - Lire et se conformer à toutes les instructions

3.7 - Ne pas laisser les enfants s'approcher du système

Ne pas laisser les enfants actionner ou jouer avec les commandes du portail. Ne pas laisser la télécommande à portée des enfants.

3.8 - Essai de l'automatisme pour portail

Le portail doit inverser son mouvement au contact d'un obstacle rigide ou s'immobiliser en cas d'activation des détecteurs d'obstacle. Après avoir réglé la force ou la limite de la course, tester à nouveau l'opérateur. L'absence de réglage ou d'un nouveau test de l'opérateur risque d'accroître le risque de blessures et de décès. Tester la force et corriger le fonctionnement des cellules Photo-eye et des autres dispositifs de sécurité tous les 6 mois au minimum. N'UTILISER le DÉBRAYAGE DE SECOURS qu'avec le portail à l'arrêt ou en cas de panne ou de coupure d'électricité.

- SECTIONNER l'alimentation de l'opérateur et RETIRER les batteries avant d'utiliser le débrayage de secours. L'interrupteur ON/OFF de l'opérateur est installé à côté du tableau de contrôle principal.

3.9 - Le portail doit être soumis à des opérations d'entretien périodiques

Lire le manuel du fabricant. Faire exclusivement appel à un personnel qualifié pour les réparations. Ne pas s'adresser à un technicien non expérimenté.

4 - REMARQUES AVANT L'INSTALLATION

Avant l'installation et le fonctionnement de l'appareil, les installateurs sont tenus de :

- Vérifier que l'opérateur devant être installé est conforme à l'application prévue.
- Vérifier que le portail est projeté et construit conformément aux normes industrielles applicables en vigueur.
- Vérifier que toutes les fonctions et dispositifs auxiliaires prévus sont en place, y compris les dispositifs anti-piégeage primaires et secondaires.
- Vérifier que le mouvement du portail s'effectue librement avant d'installer l'opérateur.
- Vérifier que le mouvement du portail s'effectue librement avant d'installer l'opérateur.
- Régler la FORCE au minimum afin de garantir un fonctionnement fiable du portail.
- Installer l'opérateur à l'intérieur de la barrière (NE PAS installer l'opérateur sur le côté accessible au public).
- Les portails battants ne doivent pas s'ouvrir en direction de la zone publique.
- Installer une mise à la terre de l'opérateur.
- Installer les consoles de commande de façon à empêcher tout accès à ces dernières à travers le portail durant les commandes, à une distance min. de 8 pi (2,50 m) du portail.
- Installer les commandes à un emplacement offrant une visibilité intégrale du fonctionnement du portail.
- Deux (2) SIGNAUX DE DANGER minimum doivent être installés de chaque côté du portail en position visible.
- Tester toutes les fonctions avant la mise en service du portail automatique pour véhicules.
- Effectuer une démonstration des fonctions de base et des caractéristiques de sécurité de l'automatisme pour portail aux propriétaires/utilisateurs finaux/entrepreneurs, y compris de la commande d'arrêt et du débrayage manuel.
- Toujours laisser les instructions de sécurité, la documentation concernant le produit, le manuel d'installation et d'entretien à disposition de l'utilisateur final.
- Expliquer aux propriétaires l'importance d'un contrat d'assistance prévoyant des tests de routine de tout le système, dispositifs anti-piégeage compris, et expliquer l'importance de contrôles réguliers.
- Proposer au propriétaire/utilisateur final un contrat d'entretien, ou le contacter régulièrement pour lui proposer d'effectuer des interventions d'entretien.
- Ce système est spécialement conçu pour les applications commerciales mais peut également être utilisé pour les applications résidentielles si nécessaire.
- Se reporter aux instructions concernant l'installation des détecteurs d'obstacle pour chaque type d'application.

4.1 - Se conformer aux instructions

Se conformer dans tous les cas aux instructions de ce manuel afin de garantir la sécurité et la longévité de l'opérateur.

4.2 - Utilisation prévue

CET AUTOMATISME POUR PORTAIL EST EXCLUSIVEMENT PRÉVU POUR

4.3 - Signaux de danger, avertissements et remarques

- 4.3.1 Les concepteurs, installateurs et utilisateurs d'automatismes pour portail doivent tenir compte des risques spécifiques associés à chaque type d'installation.
- 4.3.2 Toute conception, construction, installation ou entretien incorrect des systèmes peut créer des risques ne pouvant pas toujours être identifiés par les utilisateurs, les personnes se trouvant à proximité, les installateurs ou les inspecteurs.
- 4.3.3 Tous les points dangereux doivent être strictement surveillés ou éliminés.
- 4.3.4 Installer uniquement cet opérateur de façon à garantir un fonctionnement sûr et sans danger.
- 4.3.5 Un opérateur de portail automatique exerce une force importante durant l'actionnement normal du portail, et des capteurs de sûretés, mesures, notices et dispositifs de sécurité adéquats doivent être prévus pour toutes les installations.
- 4.3.6 Le portail doit être installé correctement, et son mouvement doit s'effectuer de façon fluide et sans rencontrer de résistance dans les deux directions.
- 4.3.7 L'automatisme doit être installé à un emplacement permettant l'ouverture, la fermeture et le mouvement du portail sans contact de ce dernier avec d'autres structures ou obstacles.
- 4.3.8 Le portail automatique est exclusivement conçu pour la circulation des véhicules et ne doit en aucun cas être utilisé pour la circulation des piétons.
- 4.3.9 Des signaux d'interdiction d'accès, de danger ou autres doivent être prévus à l'attention des piétons pour avertir ces derniers de se tenir à distance du système et de ne l'utiliser sous aucun prétexte.
- 4.3.10 Les piétons doivent être invités à utiliser exclusivement l'accès qui leur est réservé.
- 4.3.11 Les piétons ne doivent jamais se trouver sur le trajet d'un portail automatique. Les capteurs sont prévus pour éviter tout contact avec un véhicule et ne sont pas en mesure d'éviter le contact avec une personne. Il est indispensable de faire preuve d'une attention particulière et d'interdire toute utilisation du portail automatique par les piétons.
- 4.3.12 Un ou plusieurs capteurs de contact doivent être utilisés dans toutes les situations ou à tous les points présentant des risques de piéage.
- 4.3.13 Les portails doivent être construits conformément aux prescriptions fournies pour le type de portail prévu, se reporter à l'ASTM F2200 pour les types supplémentaires.
- 4.3.14 Toutes les gâches manuelles doivent être éliminées en cas d'installation d'un portail automatique. Utiliser uniquement les fermetures magnétiques contrôlées par le système.
- 4.3.15 Aucun élément en saillie n'est autorisé, se reporter à l'ASTM F2200 pour les éventuelles exceptions.
- 4.3.16 La conception, la construction et l'installation du portail devra éviter tout phénomène de gravité entraînant son mouvement, dans quelque direction que ce soit et que l'opérateur soit installé ou non.
- 4.3.17 Un accès piétonnier ne pourra en aucun cas être ajouté ni intégré à un portail automatique pour l'accès de véhicules. Cette interdiction est également valable pour toutes les barrières, murs ou parties de ces derniers pouvant être couvertes par le portail en position ouverte ou fermée.
- 4.3.18 Tout portail non automatique devant être automatisé d'une quelconque façon devra être adapté pour être conforme aux prescriptions de ce document et à l'ASTM F2200 selon les cas.
- 4.3.19 Pour réduire tout risque de blessure ou de décès, il est indispensable de lire et d'assimiler la totalité de ce manuel et de la réglementation locale en vigueur avant de débiter l'installation. La connaissance des normes ASTM sera également utile au montage, à l'installation et au fonctionnement du portail automatique.
- 4.3.20 Débrancher toutes les sources d'alimentation avant de procéder à une opération d'entretien.
- 4.3.21 Pour réduire les risques d'incendie ou de blessure, toujours contacter l'installateur ou le distributeur avant toute intervention de réparation ou d'entretien.
- 4.3.22 Ne jamais actionner le portail en cas d'obstacle.
- 4.3.23 Personne ne doit se trouver sur le trajet du portail.
- 4.3.24 Ne jamais laisser les enfants jouer ou stationner à proximité du portail ou de l'automatisme.
- 4.3.25 Ne jamais actionner le portail ou l'opérateur si ce dernier ne fonctionne pas correctement ou est déréglé.
- 4.3.26 Ne jamais laisser les enfants jouer ou manipuler les commandes. Ne pas laisser les enfants approcher des commandes à distance.
- 4.3.27 Utiliser exclusivement le DÉBRAYAGE MANUEL si le portail est complètement immobile. Les personnes non qualifiées ne doivent en aucun cas approcher du portail ou du débrayage.
- 4.3.28 Tester périodiquement l'opérateur (tous les 6 mois minimum). Le portail doit inverser son mouvement ou s'arrêter immédiatement s'il rencontre un obstacle sur son trajet. Le portail doit s'immobiliser et inverser son mouvement si un objet ou autre se trouve sur son trajet. Si les capteurs de sûreté n'interrompent pas et/ou n'inversent pas le mouvement du portail, effectuer un contrôle immédiat de l'automatisme et réparer ou faire réparer ce dernier. N'utiliser en aucun cas le portail si tous les capteurs et dispositifs de sûreté ne fonctionnent pas conformément aux normes indiquées dans ce manuel.
- 4.3.29 Ne pas utiliser le portail si les dispositifs de sécurité ne sont pas conformes à toutes les directives locales, gouvernementales et fédérales.
- 4.3.30 Remplacer exclusivement les fusibles par d'autres du même type et de même valeur.
- 4.3.31 Toute installation de cet opérateur pour portail automatique non conforme aux instructions du fabricant ou aux lois locales, gouvernementales ou fédérales engage la responsabilité de l'installateur. Le fabricant a adopté toutes les précautions nécessaires en matière de mesures de sécurité, sécurité de conception et dispositifs de sécurité en vue d'éviter tout dommage, blessure ou décès. Tout contournement, négligence, modification ou exclusion du système de sécurité par l'installateur se traduira par un processus non confirmé et échappant au contrôle du fabricant qui engagera par conséquent la responsabilité de l'installateur.
- 4.3.32 Cet appareil ne doit pas être installé sur un portail, une porte ou une autre structure permettant de bloquer, sécuriser, verrouiller ou contrôler un accès piétonnier.
- 4.3.33 Les portails battants pour l'accès des véhicules devront être conçus, construits et installés conformément aux paramètres de sécurité spécifiquement associés à l'application en question et dans un souci prioritaire de sécurité.
- 4.3.34 Ne jamais installer un dispositif d'actionnement de l'opérateur auquel l'utilisateur peut accéder sur le côté, au dessus ou à travers le portail. Les commandes doivent être installées à une distance de 8 pi (2,50 m) min. de tout élément en mouvement du portail ou de l'automatisme.
- 4.3.35 Un système de contrôle câblé devra être installé de façon à éviter toute interruption des communications électroniques entre les deux et tout endommagement des fils.
- 4.3.36 Toutes les commandes de réinitialisation du dispositif en cas d'incident lié à un obstacle/piéage devront être installées en vue du portail et être équipées de dispositifs de sécurité permettant d'éviter toute utilisation non autorisée.
- 4.3.37 N'autoriser quiconque à monter sur le portail, s'y suspendre ou l'utiliser d'une autre façon.
- 4.3.38 Les capteurs de sûreté doivent être constamment activés. Les capteurs de sécurité câblés doivent être disposés et installés de façon à garantir une communication ininterrompue entre l'opérateur et les capteurs en cas de dommage mécanique ou de mouvement. Tous les éléments équipés de capteurs ou de dispositifs de sécurité doivent être construits ou installés de façon à éviter tout retrait ou endommagement de ces derniers. Tous les capteurs doivent être adaptés au système installé et homologués.
- 4.3.39 Ne jamais augmenter la force utilisée pour le mouvement du portail au-delà de la force minimum essentielle à son fonctionnement.
- 4.3.40 Ne jamais forcer pour compenser une résistance ou un blocage durant le fonctionnement. Ce type de problèmes doit être traité et résolu avant l'installation de l'opérateur portail. Les portails battants doivent coulisser librement dans toutes les directions avant l'installation de cet opérateur.
- 4.3.41 Après un réglage, il est obligatoire de tester tous les modes et dispositifs de sécurité. Le portail doit s'immobiliser ou inverser son mouvement en cas d'obstacle traversant ou se trouvant sur son trajet.
- 4.3.42 Activer le portail uniquement quand l'utilisateur se trouve en vue de ce dernier, avec l'automatisme correctement réglé, testé et vérifié et en l'absence de tout obstacle sur son trajet.
- 4.3.43 Prévoir des interventions d'entretien du portail et de l'automatisme ainsi que des inspections constantes.
- 4.3.44 Cet opérateur est uniquement prévu pour être installé sur des portails battants prévus pour le contrôle de la circulation des véhicules.
- 4.3.45 Le portail doit être installé à un emplacement prévoyant un espace suffisant entre ce dernier et les structures voisines durant son ouverture et sa fermeture pour éviter tout risque de piéage.

- 4.3.46 Le portail doit être correctement installé et coulisser librement dans les deux directions avant de procéder à l'installation de l'opérateur.
- 4.3.47 Installer uniquement l'opérateur si ce dernier est adapté au type de construction et d'utilisation du portail.
- 4.3.48 Le portail doit être correctement installé et coulisser librement dans les deux directions avant de procéder à l'installation de l'opérateur.
- 4.3.49 Les commandes doivent être installées à une distance suffisante du portail pour éviter tout contact de l'utilisateur avec le portail durant le fonctionnement. Les commandes permettant la réinitialisation de l'opérateur après deux activations en séquence du dispositif anti-piégeage doivent être installées en vue du portail d'accès ou, en cas de commandes aisément accessibles, être équipées de dispositifs de sécurité évitant toute utilisation non autorisée.
- 4.3.50 Tous les signaux de danger et panneaux doivent être installés de façon à être visibles dans le périmètre du portail.
- 4.3.51 Il est indispensable de réduire les risques de déclenchement intempêtif, provoqué par ex. par la détection d'un véhicule durant le mouvement du portail.
- 4.3.52 Les opérateurs de portail doivent être équipés d'un détecteur d'obstacle comme par ex. un capteur de bord.
- 4.3.53 Un détecteur d'obstacle câblé doit être installé et son câblage prévu pour éviter tout dommage mécanique de la communication établie entre le capteur et l'opérateur du portail.
- 4.3.54 Il est conseillé de prévoir un détecteur d'obstacle sans fil, comme par ex. un détecteur transmettant des signaux RF à l'opérateur pour les fonctions anti-piégeage.

5 - VUE DE COUPE OPÉRATEUR PORTAIL BATTANT

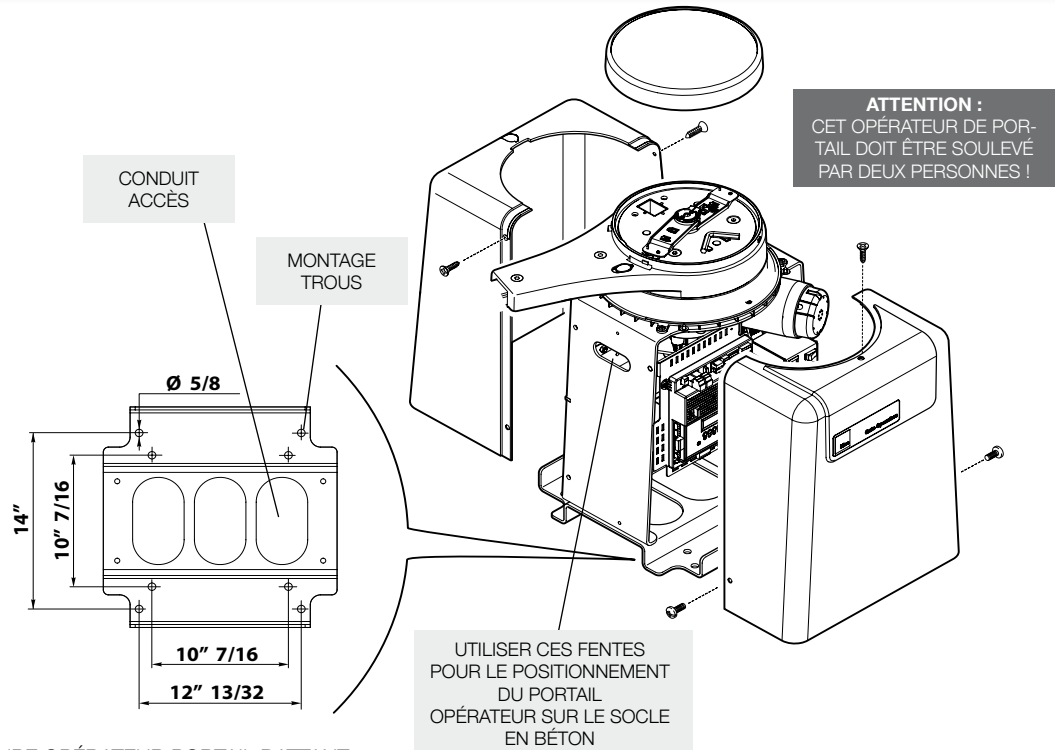


Figure 1 - VUE DE COUPE OPÉRATEUR PORTAIL BATTANT

5.1 - Vue de coupe opérateur portail battant-suite

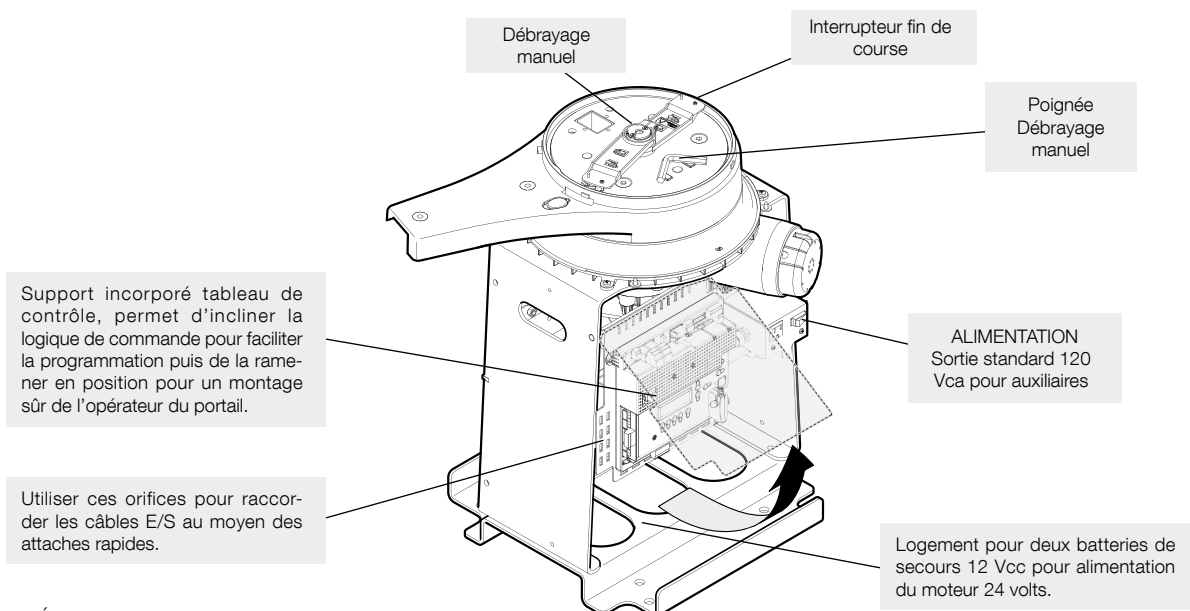
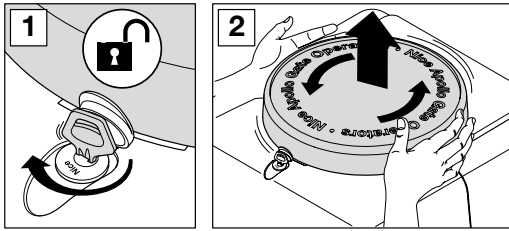


Figure 2 - SCHÉMA D'ENSEMBLE

6 - PROCÉDURES D'INSTALLATION

1. Retirer le couvercle supérieur en le déverrouillant avec la clé fournie.

2. Tourner le couvercle dans le sens inverse des aiguilles d'une montre et le retirer.



Retirer les boulons latéraux et les carters pour accéder à l'intérieur de l'installation.

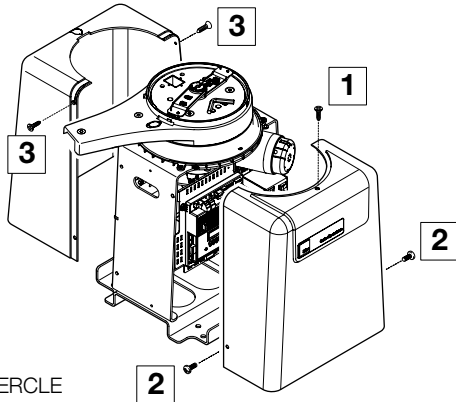


Figure 3 - RETRAIT COUVERCLE

6.1 - Étape 1 - Emplacement

Sélectionner l'emplacement où sera installé l'opérateur.

6.2 - Étape 2 - Socle en béton

Fabriquer une structure en béton permettant le montage stable de l'opérateur. Consulter le service local de construction ou un ingénieur civil pour réaliser un socle en béton conforme aux codes de construction et adapté au type de terrain et au climat.

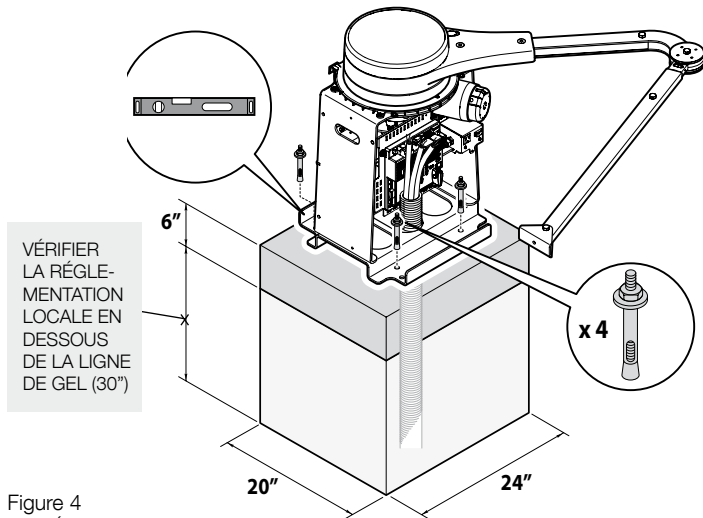


Figure 4
SCHÉMA D'ENSEMBLE

6.3 - Étape 3 - Montage

Percer et introduire des vis d'ancrage Redhead (1/2" x 3 1/3") afin de monter correctement l'opérateur. La position de montage doit être prévue à 21 cm (10 cm) de distance du portail et de tout obstacle, comme indiqué ci-contre. Ouvrir le couvercle supérieur au moyen de la clé fournie. Retirer la partie supérieure et les carters latéraux pour accéder aux orifices de montage. (Voir Fig. 3) Installer l'appareil et effectuer les câblages comme indiqué au par. 9.0 Câblages et Connexions de ce manuel (voir Fig. 4).

SECTIONNER L'ALIMENTATION AVANT TOUTE OPÉRATION D'ENTRETIEN OU INSTALLATION.

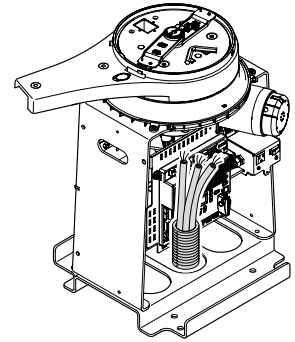


Figure 5 - CÂBLAGE

6.4 - Étape 4 - Débrayage manuel

Après avoir retiré le couvercle supérieur, accéder au levier de débrayage manuel. Insérer et tourner la poignée de débrayage manuel dans le sens des aiguilles d'une montre pour dégager la tourelle, qui doit se mouvoir librement. Le groupe d'entraînement principal est désormais désactivé et la tourelle du portail peut être actionnée manuellement.

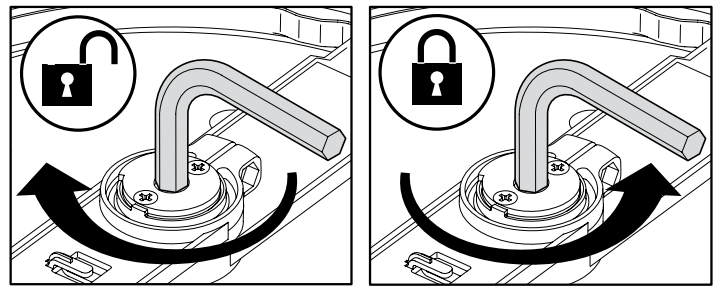


Figure 6 - DÉBRAYAGE MANUEL

6.5 - Étape 5 - Montage bras

Installer le groupe bras sur la tourelle et tester le mouvement du portail. (ce dernier doit se mouvoir librement dans les deux directions). Pousser manuellement le portail à fond dans les deux directions pour vérifier l'absence de toute résistance. Fixer le bras du portail à l'étrier. Fixer l'étrier au portail. Placer le portail en position de fermeture complète avec l'étrier contre le portail et les bras entièrement serrés. Il est maintenant possible de procéder au câblage, à l'installation et à la fixation de l'opérateur sur le portail.

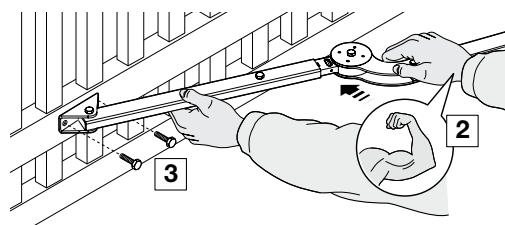
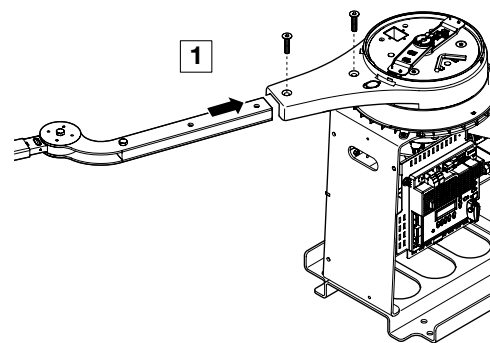


Figure 7 - ÉTRIER

6.6 - Apprentissage et programmation caractéristiques

Ces phases lancent la programmation de base Apprentissage de l'opérateur portail. La plupart des fonctions et de la programmation sont configurées et déjà prêtes pour la plupart des installations standard. L'installateur se contentera le plus souvent d'enficher l'appareil dans la prise de courant et de commander « l'apprentissage » de l'appareil en fixant les limites des mouvements du portail. Dans la plupart des cas, la procédure de programmation se limite aux opérations suivantes. Si l'appareil n'est pas placé en MODE APPRENTISSAGE, se reporter au par. 6.9 pour les instructions correspondantes.

Apollo a consacré de nombreux efforts à la simplification de l'installation, du fonctionnement et de la sécurité de cet appareil ainsi qu'en vue de garantir sa longévité et sa fiabilité. La procédure d'apprentissage comprend les étapes suivantes.

6.7 - Opérations préliminaires

1. Installer les connexions électriques de l'opérateur du portail. Vérifier que l'interrupteur est sur OFF avant tout contact avec les connexions électriques. Installer tous les accessoires du portail comme capteurs Photo-Eye, détecteurs, boucles et autres dispositifs de sécurité.

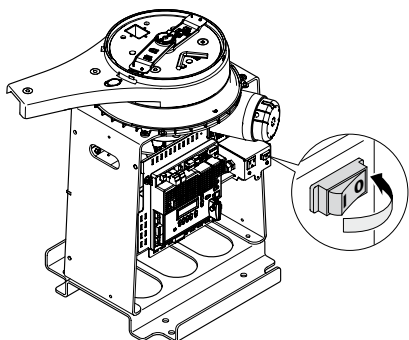


Figure 8 - ALIMENTATION

2. Au moyen du LEVIER DE DÉBRAYAGE MANUEL, désactiver la transmission si nécessaire (voir Fig. 9). S'assurer que le portail s'ouvre librement en l'actionnant manuellement à fond dans les deux directions d'ouverture et de fermeture et en vérifiant l'absence de toute résistance.
3. Positionner le portail à mi-course et tourner le LEVIER DE DÉBRAYAGE MANUEL dans le sens des aiguilles d'une montre pour réinsérer le système d'entraînement (voir Fig. 9) avant de remettre le levier en place.

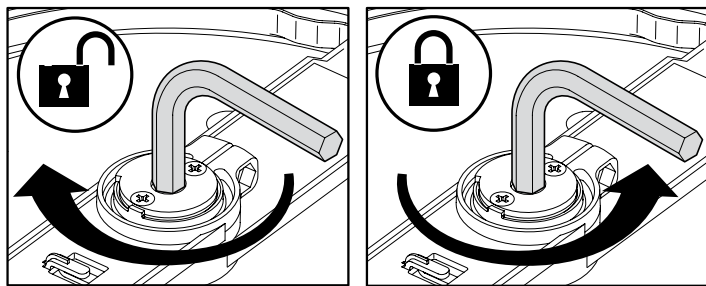


Figure 9 - DÉBRAYAGE MANUEL

4. Activer l'alimentation de l'appareil. Le tableau de contrôle est déjà en MODE APPRENTISSAGE lors de son expédition (voir Fig. 10) mais pour sélectionner le type de portail, presser FONCTION, APPRENTISSAGE et sélectionner BATTANT, puis LÉGER ou INTERMÉDIAIRE ou LOURD avant de presser ENVOI.
5. Maintenir enfoncée la touche OUVERTURE à l'avant du tableau de contrôle jusqu'à mener le portail en position d'ouverture complète ou jusqu'à la position choisie par l'installateur pour être configurée comme OUVERTURE COMPLÈTE (voir Fig. 12 étapes 1-2-3). Si le portail se déplace dans la mauvaise direction, se reporter au par. 16.0 pour inverser sa direction.
6. Une fois le portail dans la position prévue comme OUVERTURE COMPLÈTE, l'interrupteur fin de course D'OUVERTURE doit être réglé pour informer le circuit que le portail est en position correcte et entraîner son ARRÊT à cette hauteur. Au moyen d'une clé ALLEN, desserrer la vis maintenant le bras de l'interrupteur fin de course D'OUVERTURE et le régler jusqu'à l'allumage du voyant VERT à l'avant du tableau de contrôle (Fig. 12 étapes 4-5-6). Serrer ensuite la vis pour maintenir l'interrupteur fin de course en place (Fig. 12 étape 7).
7. Maintenir enfoncée la touche FERMETURE à l'avant du tableau de

contrôle jusqu'à mener le portail dans la position de fermeture complète prévue. Voir Fig. 13 étapes 1-2-3.

8. Régler l'interrupteur fin de course de FERMETURE de la même façon : desserrer la vis et actionner le bras à la limite de fermeture jusqu'à l'allumage du voyant ROUGE à l'avant du tableau de contrôle (voir Fig. 13 étapes 4-5-6-7). Serrer ensuite la vis pour maintenir l'interrupteur fin de course en place (Fig. 13 étape 7).

6.8 - Séquence d'apprentissage

Une fois tous les interrupteurs fin de course réglés, l'étape finale consiste en l'APPRENTISSAGE du tableau de contrôle. Pour effectuer cette opération, se conformer aux instructions ci-dessous :

1. Le tableau de contrôle est déjà placé en MODE APPRENTISSAGE avant son expédition. Se conformer dans tous les cas aux étapes du par. 6.9 pour sélectionner le type de portail adapté à l'installation. Presser OK pour permettre au tableau de contrôle de balayer les accessoires comme capteurs, capteurs Photo-eye et autres dispositifs de sécurité.
2. Le portail s'ouvre partiellement avant de s'immobiliser. Cette opération permet au tableau de contrôle de détecter le type et la condition de fonctionnement de l'entraînement. Le portail se déplace ensuite jusqu'à la limite de fermeture en vue de détecter sa position.
3. Le tableau de contrôle OUVRE ensuite lentement le portail pour définir les limites de sa course.
4. Une fois que le portail a atteint le fin de course d'OUVERTURE COMPLÈTE, le tableau de contrôle augmente la vitesse du portail jusqu'à la valeur max. admise et le mène ensuite en position de FERMETURE COMPLÈTE à sa vitesse de régime.
5. L'opérateur est désormais programmé pour une utilisation standard.

6.9 - Mode apprentissage

Si le portail n'est pas en mode apprentissage, se conformer aux instructions ci-dessous.

Comment placer le tableau de contrôle Apollo 1050 en mode apprentissage.

1. Presser Fonction
2. Presser OK
3. Sélectionner « Battants »
4. Sélectionner le poids du portail Léger-Intermédiaire-Lourd
5. Presser ENVOI

Le système est maintenant en MODE APPRENTISSAGE

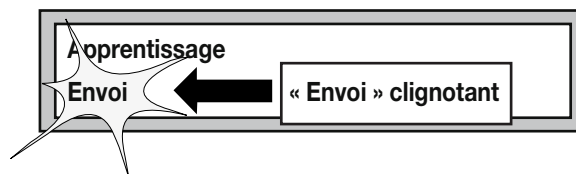


Figure 10 - ÉCRAN LCD

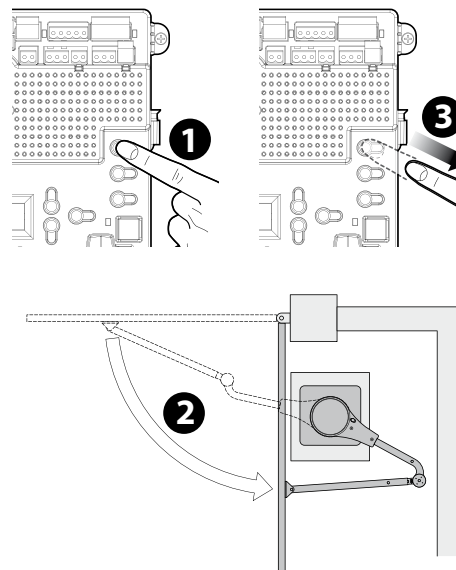


Figure 11

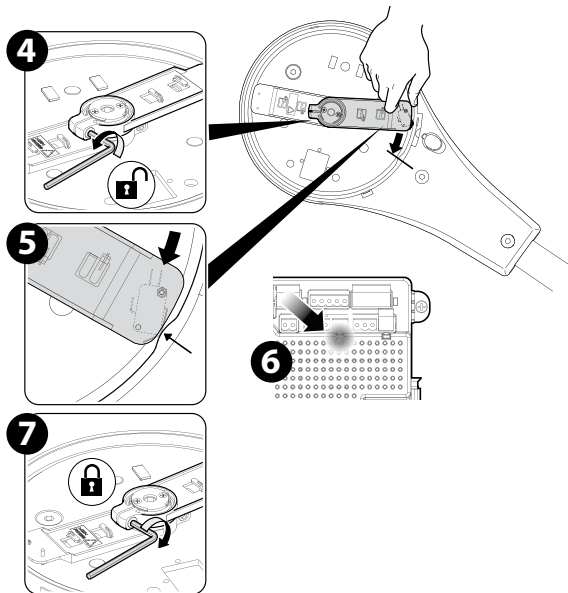


Figure 12

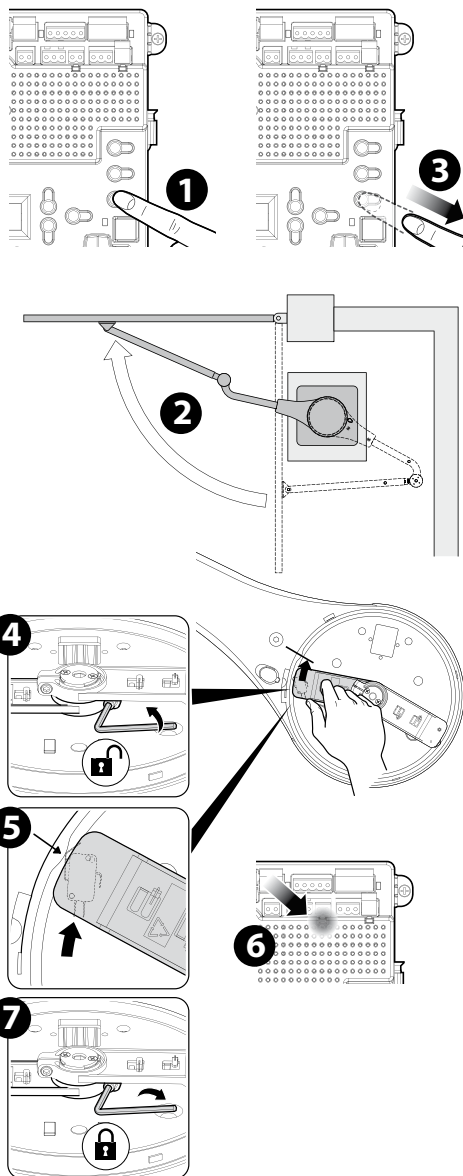


Figure 13

7 - SCHÉMA CIRCUIT IMPRIMÉ

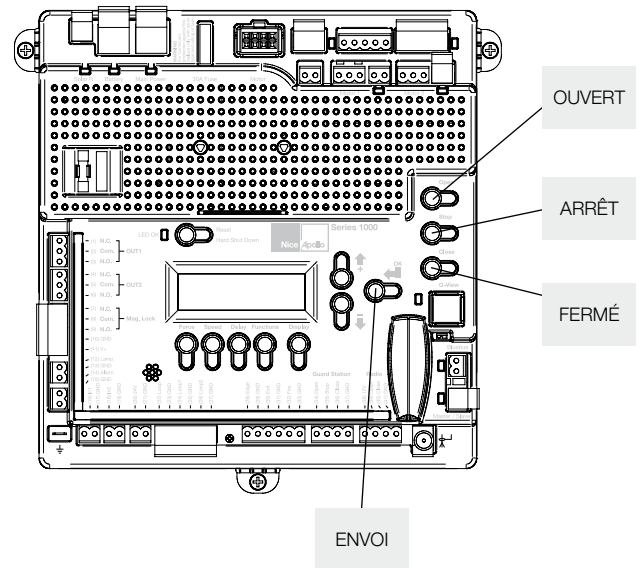


Figure 14 - TOUCHES TABLEAU DE CONTRÔLE

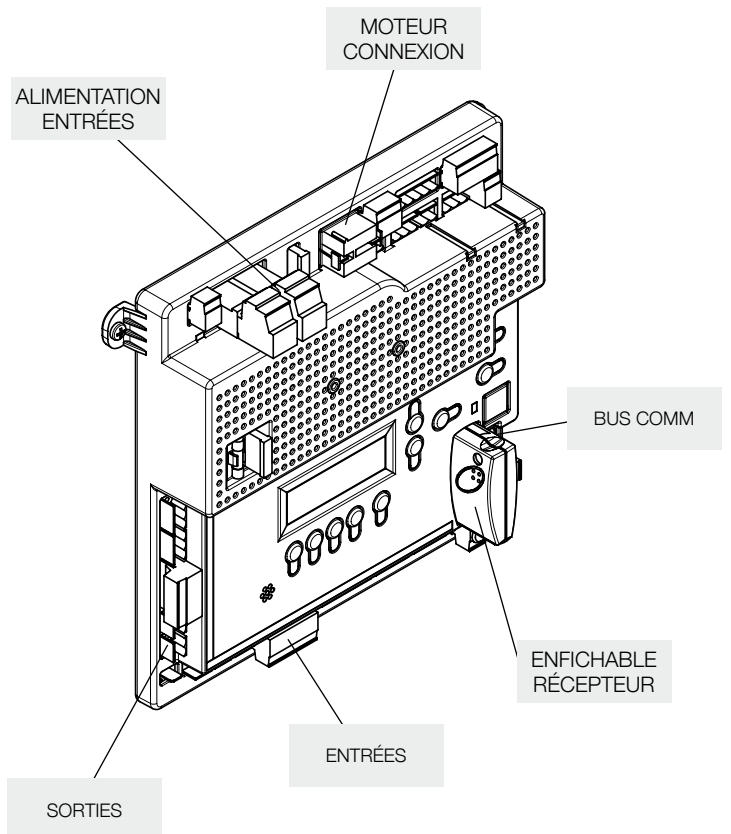


Figure 15 - SCHÉMA CIRCUIT IMPRIMÉ

8 - ENTRÉES ET SORTIES AUXILIAIRES

8.1 - Sorties

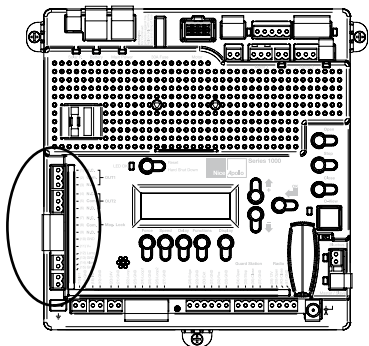


Figure 16 - SORTIES TABLEAU

Sorties auxiliaires opérateur de portail type commercial :

OUT1 et OUT2 : Relais indépendants isolés pour contacts secs COMMUN, NORMALEMENT OUVERT et NORMALEMENT FERMÉ pour accessoires de commutation basés sur programmation de la fonction « ES auxiliaires ». Ces sorties sont programmées sur le menu « FONCTION E/S auxiliaires ».

Fermeture magnétique : Fusible d'alimentation (1,85 A max.) et relais isolé à contacts secs COMMUN, NORMALEMENT OUVERT et NORMALEMENT FERMÉ pour fermetures magnétiques électriques. Le retard d'activation/désactivation de la fermeture magnétique peut être réglé de 0 à 5 secondes.

Voyant : Fusible d'alimentation (1,85 A max.) d'un voyant lumineux clignotant indiquant que le portail est en fonctionnement. La sortie est active quand le portail est en fonctionnement (Ouverture et Fermeture). Définir avec quelle avance le voyant doit être activé avant le mouvement du portail. Réglage de 0 à 5 secondes avec un pas de 0,5 seconde.

Alarme : Fusible d'alimentation (0,5 A @ 12 Vcc) pour le déclenchement d'une sirène d'alarme en cas de panne matériel provoquée par 2 piégeages consécutifs (signaux). Cette alarme est réinitialisée sur pression de la touche « Réinitialisation panne matériel » sur le panneau avant ou sur activation de l'entrée « FEU ».

8.2 - Entrées

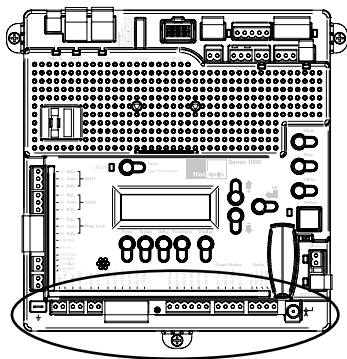


Figure 17 - ENTRÉES

Entrées auxiliaires opérateur de portail type commercial :

Entrées auxiliaires 1 (16) et 2 (18): Ces entrées numériques peuvent être connectées aux sorties numériques des auxiliaires et programmées pour activer ou contrôler l'opérateur de différentes manières. Le court-circuitage de la broche 1 à 2 à travers un contact sec active les configurations programmées de ces entrées. Ces entrées sont programmées au menu « FONCTION E/S auxiliaires ».

Entrée de BOUCLE : (22) Entrée à contact sec pouvant être programmée pour une boucle inductive de sûreté ou un capteur Photo-eye. Le court-circuitage de l'entrée numérique vers la masse inverse le mouvement de fermeture du portail vers la position d'ouverture complète. Le portail reste ouvert tant que l'entrée BOUCLE est active.

Entrée BOUCLE 1 : (24) Entrée à contact sec pouvant être programmée pour une boucle inductive de sûreté ou un capteur Photo-eye. L'activation de l'entrée BOUCLE 1 maintient le portail OUVERT en ouverture complète et le portail FERMÉ en fermeture complète jusqu'à désactivation de l'entrée.

Le réglage de l'entrée BOUCLE1 en « Mode Photo » entraîne l'arrêt du mouvement du portail et sa réouverture après désactivation de l'entrée BOUCLE1.

Entrée BOUCLE 2 : (26) Entrée à contact sec pouvant être programmée pour une boucle inductive de sûreté ou un capteur Photo-eye. L'activation de l'entrée BOUCLE2 (26) ferme le portail en position de fermeture complète. Cette entrée de boucle est prévue pour être utilisée avec les capteurs de sûreté et prévenir le piégeage entre le portail en ouverture et un mur ou une structure adjacente.

Entrée de bord sensible : (28) Cette entrée peut être configurée comme « NUMÉRIQUE » ou « ANALOGIQUE » selon le type de capteur. Configurée comme « NUMÉRIQUE », l'entrée est à contact sec ; en « ANALOGIQUE », l'entrée activée doit mesurer 8 200 ohms et interrompre le mouvement du portail, quelle que soit sa direction, inverser momentanément son mouvement et l'immobiliser.

Entrée Sortie : (30) Entrée contact sec pour capteur de sortie de véhicule. Ouvre le portail à partir de sa position fermée et le maintient ouvert si la commande est maintenue enfoncée, ou inverse son mouvement en cas de fermeture.

Entrée feu : (32) Entrée contact sec pour interrupteur pompiers. Ouvre le portail et le maintient ouvert jusqu'à désactivation de la commande. La fermeture automatique est désactivée avec cette fonction. Permet également la réinitialisation en cas de panne matériel.

POSTE DE SURVEILLANCE

Ouverture poste de surveillance : (34) Entrée contact sec pour touche d'ouverture poste de surveillance. Le court-circuitage momentané de l'entrée numérique vers la masse entraîne l'ouverture du portail (maître-esclave) en position d'ouverture complète et active la fonction de fermeture automatique consécutive.

Arrêt poste de surveillance : (35) Entrée contact sec (normalement fermé) pour touche d'arrêt poste de surveillance. En cas d'ouverture momentané, immobilise le portail en position. L'activation de cette commande entraîne la désactivation de toutes les autres entrées.

Fermeture poste de surveillance : (36) Entrée contact sec pour touche fermeture poste de surveillance. Le court-circuitage momentané de l'entrée numérique vers la masse entraîne la fermeture du portail (maître-esclave).

RADIO

Ouverture Radio : (39) Entrée contact sec pour touche d'ouverture radio auxiliaire. Le court-circuitage momentané de l'entrée numérique vers la masse mène le portail en position d'ouverture complète et active la fonction de fermeture automatique consécutive.

Fermeture radio : (40) Entrée contact sec pour touche de fermeture radio auxiliaire. Le court-circuitage momentané de l'entrée numérique vers la masse entraîne la fermeture du portail.

Entrée radio : Ouverture/Fermeture : (39 et 40) L'association ouverture/fermeture entraîne un fonctionnement de l'appareil similaire à celui de l'opérateur d'une porte de garage au lieu de, à chaque pression de la touche, commander OUVERTURE, ARRÊT ou FERMETURE.

8.3 - Bus de communication

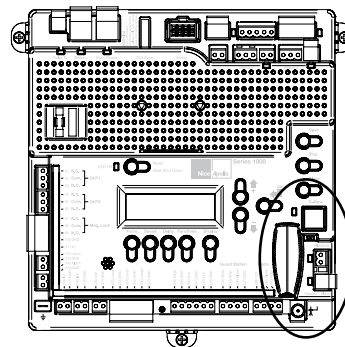


Figure 18 - BUS DE COMMUNICATION

OVIEW

Groupe de programmation et de diagnostic, en connexion directe avec l'opérateur de portail, qui fait partie du système de contrôle Nice « Opera ». Peut être utilisé en mode indépendant via son clavier frontal, ou via la fonction Bluetooth d'un ANP, PC ou Smartphone si utilisé avec la suite logicielle O-View. Associé aux modules OVIEW Bluetooth ou GSM, permet le contrôle et la gestion à distance de l'opérateur de portail. Les fonctions de contrôle à distance comprennent toutes les fonctions de programmation disponibles sur le panneau LCD frontal du tableau de contrôle ainsi que les mises à jour logicielles.

OVBT : Module Bluetooth pour OVIEW et application « O-View Software Suite » pour PC, ANP, ou Smartphone pour un contrôle à distance localisé de l'opérateur de portail.

OVBTGSM : Module GSM enfichable dans l'OVIEW et assurant l'accès des téléphones portables via l'application « O-View Software Suite » pour PC, ANP ou Smartphone, pour le contrôle local, national et international de l'opérateur.

Suite logicielle O-VIEW : Permet le contrôle de l'opérateur via ordinateur ou Smartphone. Parmi les autres avantages, les mises à jour logicielles peuvent être effectuées en mode sans fil.

ACCESSOIRES BLUEBUS

MOTB : Clavier programmable Moon Touch avec codes sécurisé (jusqu'à 9 chiffres) pour l'ouverture et la fermeture du portail. Connexion au connecteur 2 fils BlueBUS via câble à paire torsadée non blindé économique.

MOMB : Carte de proximité, capacité max. cartes à transpondeur 255 MOCARD ou MOCARDP. Connexion au connecteur 2 fils BlueBUS via câble à paire torsadée non blindé économique.

FT210B : Paire émetteur-récepteur à photocellule reliée au connecteur 2 fils BlueBUS via câble à paire torsadée non blindé économique, capteur sans contact anti-piégeage conforme UL325, par. 31.1 « Dispositions générales anti-piégeage ».

MAÎTRE/ESCLAVE

L'opérateur portail comprend un connecteur à 2 broches prévu pour relier deux opérateurs portail séparés en paire maître/esclave. La configuration maître/esclave est activée en connectant deux opérateurs portail au moyen d'un simple câble à paire torsadée non blindé (max. 100 pi (30 m)). Tous les capteurs anti-piégeage, entrées interrupteurs, contrôles récepteur et sorties doivent être câblés à l'opérateur défini « maître ». La procédure suivante expose la procédure de configuration de la paire maître/esclave.

Effectuer la phase « Apprentissage » pour configurer les limites d'ouverture et de fermeture du portail pour chaque opérateur. Se reporter au « Guide rapide de programmation » de ce manuel pour la description de l'apprentissage du portail.

Sur l'opérateur maître, sélectionner Fonction -> Av. Configuration -> Maître à distance Esclave Puis sélectionner On -> Maître. La DEL rouge associée au connecteur maître/esclave s'allume.

Sur l'opérateur esclave, sélectionner Fonction -> Av. Configuration -> Maître à distance Esclave Puis sélectionner On -> Esclave. La DEL rouge associée au connecteur maître/esclave s'allume.

La paire maître/esclave est maintenant configurée. L'opérateur de portail esclave accomplira les mêmes fonctions ouverture/fermeture/arrêt en tandem avec l'opérateur maître.

8.4 - Programmation du récepteur enfichable et des commandes à distance

Récepteur enfichable SMXI/A : Le récepteur enfichable SMXI/A 433 fournit jusqu'à 15 voies pour le contrôle spécifique des fonctions du portail. Le récepteur comprend des fonctions de programmation intégrées pour l'ajout ou le retrait de commandes à distance Nice FloR/A vers/d'une installation de portail automatique. Les opérations suivantes décrivent les opérations nécessaires pour assigner une commande à distance, ajouter une nouvelle commande à distance, effacer une commande à distance ou effacer toutes les commandes à distance de la mémoire du récepteur.

Programmation de la commande à distance FloR/A à 2 ou 4 touches avec le récepteur enfichable SMXI/A.

Ces opérations s'appliquent à la commande à distance sans fil FloR/A. Elles assignent automatiquement les configurations d'usine par défaut à la commande à distance.

1. Avant de débiter la programmation, installer la pile de la commande à distance Nice FloR/A à 2 ou 4 touches.

2. Maintenir enfoncée la touche sur le côté du récepteur SMXI/A jusqu'à allumage de la DEL verte du récepteur SMXI/A, puis la relâcher.
3. Patienter 10 secondes, puis maintenir enfoncée n'importe quelle touche de la commande à distance FloR/A jusqu'à ce que la DEL verte du récepteur SMXI/A clignote 3 fois de suite, indiquant que la FloR/A est programmée pour le contrôle du récepteur.
4. Après que la DEL du récepteur SMXI/A a clignoté 3 fois de suite, patienter à nouveau 10 secondes pour programmer une autre commande à distance FloR/A si nécessaire. Répéter la phase 3 pour programmer les autres commandes à distance FloR/A. L'étape 3 peut être répétée autant de fois que nécessaire pour programmer toutes les commandes à distance disponibles FloR/A.
5. Vérifier que la commande à distance FloR/A peut contrôler le portail en pressant une ou plusieurs touches de la télécommande.

Ajouter sans fil une nouvelle commande à distance au récepteur enfichable SMXI/A

Une commande à distance FloR/A programmée pour contrôler un récepteur SMXI/A peut être utilisée pour créer d'autres commandes à distance FloR/A pour le même récepteur. Ces opérations doivent être effectuées à une distance comprise entre 10 et 20 m (entre 30 et 60 pi) du récepteur SMXI/A mais sans manipulation de ce dernier.

1. Maintenir enfoncée une touche quelconque de la commande à distance FloR/A non-programmée durant 5 secondes min., relâcher la touche et prendre note de l'opération effectuée.
2. Presser la même touche trois fois de suite sur la commande à distance FloR/A programmée.
3. Presser la touche de l'étape 1 sur la commande à distance FloR/A non-programmée et la relâcher.
4. Il est conseillé de tester la nouvelle copie de commande à distance FloR/A avec l'unité de commande assignée de l'opérateur portail.

REMARQUE : Cette procédure s'appliquera à tous les récepteurs SMXI/A se trouvant dans la portée radio.

Effacement d'une commande à distance FloR/A de la mémoire du récepteur enfichable SMXI/A

Une commande à distance FloR/A programmée pour contrôler un récepteur SMXI/A peut être effacée de la mémoire du récepteur SMXI/A sans aucune répercussion sur les autres commandes à distance assignées. Ces opérations doivent être effectuées sur le récepteur enfichable SMXI/A avec la commande à distance FloR/A intéressée.

1. Maintenir enfoncée la touche sur le côté du récepteur SMXI/A jusqu'à allumage de la DEL verte du récepteur SMXI/A et ne pas la relâcher. La DEL s'allume après environ 4 secondes.
2. Maintenir enfoncée n'importe quelle touche de la commande à distance FloR/A jusqu'à ce que la DEL verte du récepteur SMXI/A clignote 5 fois de suite.
3. Relâcher la touche sur le côté du récepteur SMXI/A.
4. Il est conseillé de vérifier que la commande à distance FloR/A déprogrammée ne contrôle plus le portail.

Effacement de toutes les commandes à distance FloR/A de la mémoire du récepteur enfichable SMXI/A.

Toutes les commandes à distance programmées peuvent être effacées de la mémoire du récepteur enfichable SMXI/A. Ces opérations doivent être effectuées sur l'unité de commande du portail.

1. Maintenir enfoncée la touche sur le côté du récepteur SMXI/A jusqu'à allumage de la DEL verte du récepteur SMXI/A et ne pas la relâcher.
2. Surveiller la DEL du récepteur et vérifier que la séquence suivante est effectuée.
3. 4 secondes environ après avoir pressé la touche, la DEL verte s'allume.
4. 8 secondes environ après avoir pressé la touche, la DEL verte s'éteint.
5. 12 secondes environ après avoir pressé la touche, la DEL verte commence à clignoter.
6. Compter les clignotements verts sur le récepteur SMXI/A. Au 5^e clignotement EXACTEMENT, relâcher la touche sur le récepteur SMXI/A.
7. Il est conseillé de vérifier les commandes à distance FloR/A éventuelles avec le SMXI/A enfiché dans le récepteur pour vérifier qu'elles n'ont plus aucun effet sur l'unité de commande du portail.

9 - CÂBLAGES ET CONNEXIONS

Utiliser un câblage permanent pour l'installation conformément aux réglementations locales.

Utiliser exclusivement des capteurs sans contact homologués U.L. ou équivalent. Les entrées du faisceau optique vers le circuit sont normalement ouvertes (N.O.). Utiliser exclusivement des capteurs sans contact homologués U.L. ou équivalent.

Connecter les capteurs sans contact. Les entrées du faisceau optique vers le circuit sont normalement ouvertes (N.O.). La commande du faisceau optique devra INVERSER le mouvement du portail si activée durant le CYCLE DE FERMETURE UNIQUEMENT. Le portail terminera son mouvement normalement après désactivation du faisceau optique.

Pour réduire le risque de BLESSURE GRAVE ou de DÉCÈS ;

- Sectionner l'alimentation de l'opérateur portail en ouvrant manuellement son disjoncteur avant tout réglage mécanique ou électrique.
- Utiliser un disjoncteur dédié à 20 Amp pour chaque opérateur portail installé
- Ouvrir le disjoncteur dédié fournissant l'alimentation à cet opérateur portail AVANT toute nouvelle installation ou modification de ce dernier.
- Tous les raccordements DOIVENT être effectués par un personnel qualifié.
- Acheminer les circuits dans des conduits homologués U.L. séparés. Ne pas associer des câblages d'alimentation haute tension (120 Vca) et des câblages de commande basse tension (+12 Vcc à +24 Vcc) dans les mêmes conduits.
- Il est fortement conseillé d'installer une tige de mise à la terre pour chaque opérateur conformément aux codes de construction locaux pour garantir la protection contre la foudre. Contacter les services souterrains locaux AVANT toute excavation.
- Utiliser les informations du tableau 1 pour déterminer la dimension requise du câble haute tension. La distance indiquée sur le diagramme est mesurée en pieds à partir de l'opérateur jusqu'à la source d'alimentation. Si le câblage d'alimentation est supérieure à la distance max. indiquée, il est conseillé d'installer une ligne d'alimentation de service. En cas d'utilisation d'un câble gros calibre, installer une boîte de jonction pour la connexion de l'opérateur. Le tableau des câbles fait référence à des câbles en cuivre toronnés. Les calculs des chemins de câble se réfèrent à une source d'alimentation à 110 Vca avec chute de tension de 3 % sur la ligne d'alimentation plus 10 % de réduction de la distance permettant d'autres pertes du système.

Table 1 - Calibre des fils et distance maximum des circuits de commande

110V AWG	14	12	10	8	6	4
MAX RUN (pi)	180	280	460	700	1150	1800

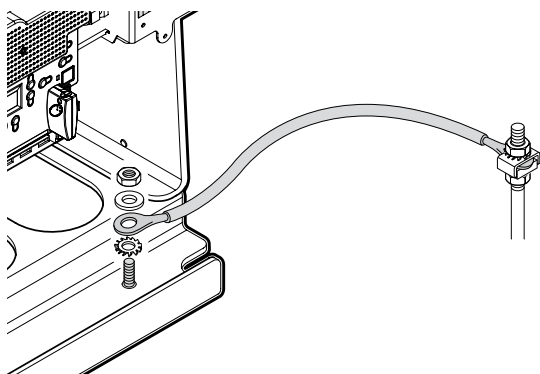


Figure 19 - CÂBLE DE MISE À LA TERRE

L'opérateur portail doit être mis à la terre via tige en cuivre menée à une profondeur min. de 3 pi (90 cm) et mis à la masse vers l'ouvre-porte au moyen d'un câble en cuivre de ¼" au préalable. En vue d'une mise à la masse correcte, éliminer si nécessaire la peinture autour de l'orifice de montage pour une connexion optimale. (brunissage parfois nécessaire) Contrôler la conductivité avec un multimètre afin de vérifier la mise à la masse. (contrôle de continuité). Voir Fig. 19.

ATTENTION

Cet opérateur de portail utilise un système de détection de piégeage intégré ainsi que des capteurs externes.

ATTENTION : Prévoir une protection externe anti-piégeage supplémentaire pour garantir un fonctionnement sans danger du portail pour accès de véhicules.

La protection anti-piégeage doit être assurée via la combinaison de dispositifs sans contact intégrés. Sectionner l'alimentation de l'opérateur portail avant d'installer les capteurs sans contact.

L'emplacement des capteurs est fonction des exigences spécifiques de l'installation.

Un ou plusieurs capteurs sans contact doivent être installés aux points comportant un risque d'obstruction ou de piégeage, comme par exemple sur le périmètre intéressé par une barrière ou un portail automatique.

ISOLER TOUS LES COMPOSANTS ÉLECTRIQUES AVANT TOUTE OPÉRATION D'INSTALLATION OU D'ENTRETIEN



10 - ENTRÉES EN OPTION

10.1 - Entrée feu et connecteur à sûreté intégrée

32 FEU
33 MASSE

Entrée contact sec pour interrupteur pompiers. Le contact normalement ouvert (NO) doit être court-circuité vers la masse via un interrupteur pour l'ouverture du portail. Le connecteur à SÛRETÉ INTÉGRÉE est équipé en usine d'un cavalier de court-circuit (normalement fermé NF) et peut être câblé en parallèle avec l'entrée Feu pour débrayer le moteur en cas de signal d'urgence envoyé par le service d'incendie durant une panne. L'ouverture des contacts à SÛRETÉ INTÉGRÉE permet de pousser manuellement le portail en cas de panne d'électricité.

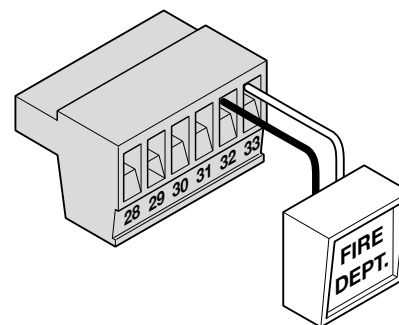


Figure 20 - SERVICE D'INCENDIE CONNECTEUR ENTRÉE

10.2 - Connexion à sécurité intégrée

Un frein moteur électrique à « sécurité intégrée » équipe chacune des trois sorties de commande moteur sur le tableau de commande principal du portail. Un cavalier a été installé en usine pour la commande du moteur primaire (voir photo) pour activer ce frein électrique. Ce cavalier assure un freinage efficace du moteur qui empêche tout actionnement manuel du portail (en ouverture ou en fermeture), que l'opérateur soit alimenté ou non. Ce cavalier peut être retiré en cas de panne de courant pour permettre l'actionnement manuel du portail, ou durant l'installation afin de câbler son connecteur à un interrupteur externe et faciliter ainsi l'accès. Les cavaliers à sécurité intégrée pour la commande du Moteur 1 et du Moteur 2 assurent la même fonction de freinage électrique pour les moteurs portail externes des autres types d'installation.

Connecteur à sécurité intégrée à cavalier installé sur les connecteurs de contrôle du moteur primaire (cavalier identifié par fil noir sur les broches 1 et 2)

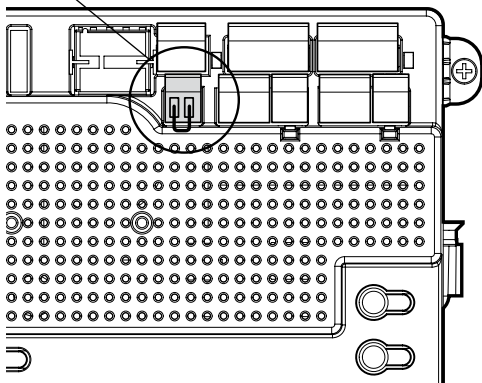


Figure 21 - CONNEXION À SÉCURITÉ INTÉGRÉE

10.3 - Connexion fermeture magnétique

- 7 NF
- 8 Com (Commune)
- 9 NO
- 10 MASSE
- 11 V+

Cette connexion permet d'installer la fermeture magnétique. Sur cet exemple, la fermeture magnétique prévient toute ouverture forcée du portail. Se reporter au manuel de la fermeture pour davantage d'informations sur le câblage et l'installation.

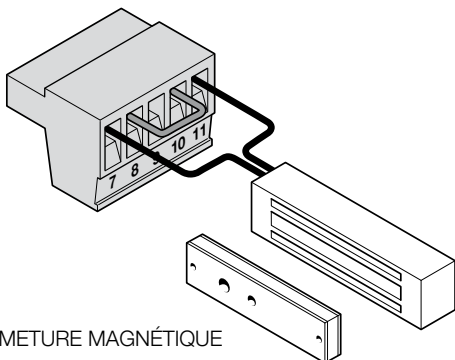


Figure 22 - FERMETURE MAGNÉTIQUE CONNEXION

10.4 - Connexion poste de surveillance

- 34 OUVERTURE
- 35 ARRÊT
- 36 FERMETURE
- 37 MASSE

L'installation d'un interrupteur poste de surveillance permet à l'utilisateur d'actionner le portail au moyen des touches correspondant à la commande requise. Entrées contact sec d'Ouverture, Arrêt et Fermeture portail contrôlées par interrupteurs instantanés NORMALEMENT OUVERT (NO) et NORMALEMENT FERMÉ (NC).

REMARQUE : En cas de non-utilisation des entrées du poste de surveillance, associer ARRÊT (35) et MASSE (32).

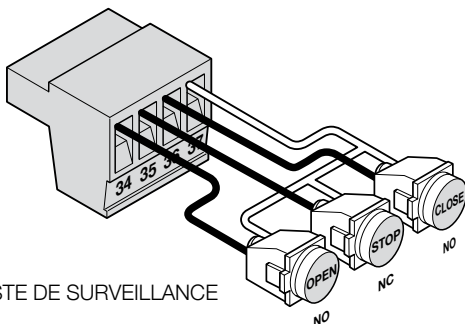


Figure 23 - POSTE DE SURVEILLANCE CONNEXION

10.5 - Diagramme de câblage entrées Sortie et bord sensible

- 28 BORD
- 29 MASSE
- 30 SORTIE
- 31 MASSE

L'entrée BORD SENSIBLE peut être configuré comme entrée ANALOGIQUE contrôlée ou comme entrée NUMÉRIQUE (NF ou NO). L'entrée du capteur de BORD est prévue pour les capteurs de bord homologués ANSI/UL 325 en vue d'assurer la protection anti-piégeage et des points dangereux le long du bord en mouvement du portail en cours de fermeture. L'entrée de capteur SORTIE permet d'ouvrir le portail ou de rouvrir un portail en cours de fermeture après détection d'un véhicule.

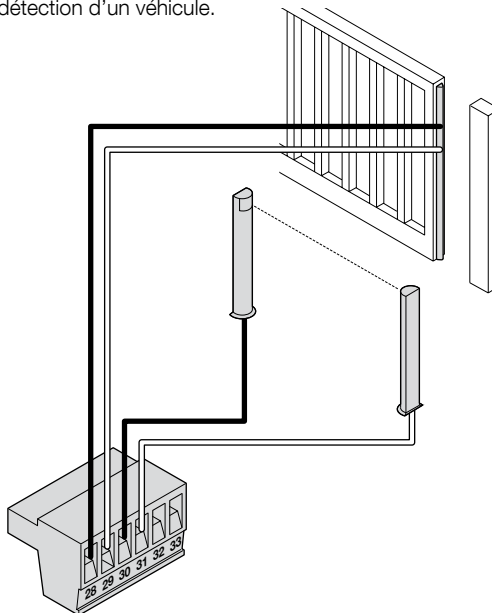


Figure 24 - ENTRÉES SORTIE ET BORD SENSIBLE

10.6 - Connexion récepteur radio (tierce)

- 38 12 V
- 39 OUVERTURE
- 40 FERMETURE
- 41 MASSE

Le récepteur radio fourni par le client permet à l'opérateur d'être commandé à distance, par ex. avec des lecteurs carte sans fil ou par des commandes à distance. La connexion des broches Ouverture (39) et Fermeture (40) avec un récepteur permet un contrôle à une seule touche. Cette configuration permet de contrôler le portail avec une seule touche selon la séquence suivante :

- Pression - Ouverture portail
- Pression - Arrêt portail
- Pression - Fermeture portail
- Pression - Arrêt portail

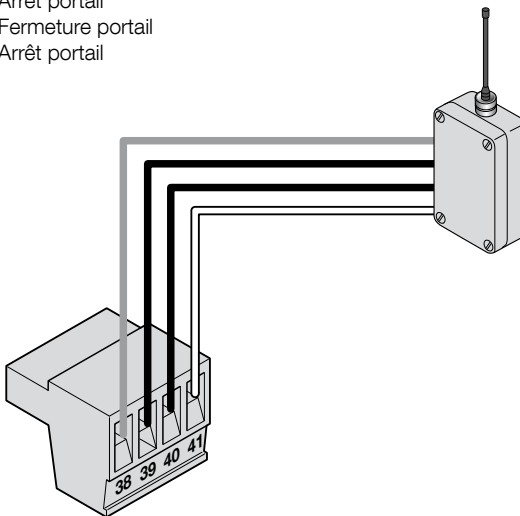


Figure 25 - CONNEXION RÉCEPTEUR RADIO

11 - INSPECTION ET FONCTIONNEMENT

Une inspection attentive de tout l'équipement est nécessaire pour garantir un fonctionnement et une sécurité constante et en toutes conditions météorologiques.

Inspecter les montages électriques et les câblages en vue de s'assurer de l'absence de dommages et de contrôler le fonctionnement correct du système électrique. Procéder aux ajustements, réparations, révisions et essais de l'équipement et des systèmes électriques conformément aux recommandations et aux procédures des manuels d'entretien du fabricant et/ou de l'opérateur.

Remplacer les composants électriques endommagés ou défectueux par des composants identiques d'origine ou par leur équivalent en termes de caractéristiques de fonctionnement, de résistance mécanique et de spécifications concernant l'environnement. Une liste partielle des problèmes possibles et des contrôles devant être effectués est fournie ci-dessous :

- 11.1** Endommagement, décoloration ou surchauffe de l'équipement, des connexions, des chapeaux de paliers et des installations.
- 11.2** Température excessive ou décoloration des connexions haute tension (bleutage ou modification du métal due à la chaleur).
- 11.3** Désalignement de l'équipement alimenté électriquement. (Cause de contrainte sur les poulies et paliers).
- 11.4** Liaisons électriques (rupture, déconnexion ou barrettes de liaison oxydées) et mise à la terre incorrectes avec traces de corrosion.

- 11.5** Équipement et connexions encrassés. Équipement et connexions propres.
- 11.6** Équipement, câblages et conduits incorrects, endommagés ou non correctement soutenus, connexions ou bornes desserrées et viroles desserrées.
- 11.7** Joints soudés ou mécaniques de mauvaise qualité. Ruptures de soudures.
- 11.8** État du disjoncteur et des fusibles. Vérifier leur type et leur ampérage.
- 11.9** Espace insuffisant entre les parties conductrices exposées et la terre ou isolation incorrecte des bornes exposées. Toutes les connexions exposées doivent être couvertes (pour éviter la formation d'arc entre les parties exposées et le risque d'électrocution).
- 11.10** Fils, connecteurs ou autres rompus ou manquants.
- 11.11** Contrôle de fonctionnement de tout le matériel électrique - moteurs, inverseurs, générateurs, batteries, voyants, dispositifs de protection, etc. Vérifier le fonctionnement de tous les systèmes durant les inspections.
- 11.12** Vérifier la présence des panneaux de sécurité et des signaux de danger comme spécifié dans ce document. Vérifier le fonctionnement correct de tous les dispositifs de sécurité comme spécifié. En cas de dysfonctionnement ou d'endommagement des dispositifs de sécurité, les remplacer immédiatement.

12 - PLAN D'ENSEMBLE ET ACCÈS SÉCURISÉ

Entrées protection anti-piégeage - Diagramme d'installation type utilisant des détecteurs à boucle et des photocellules

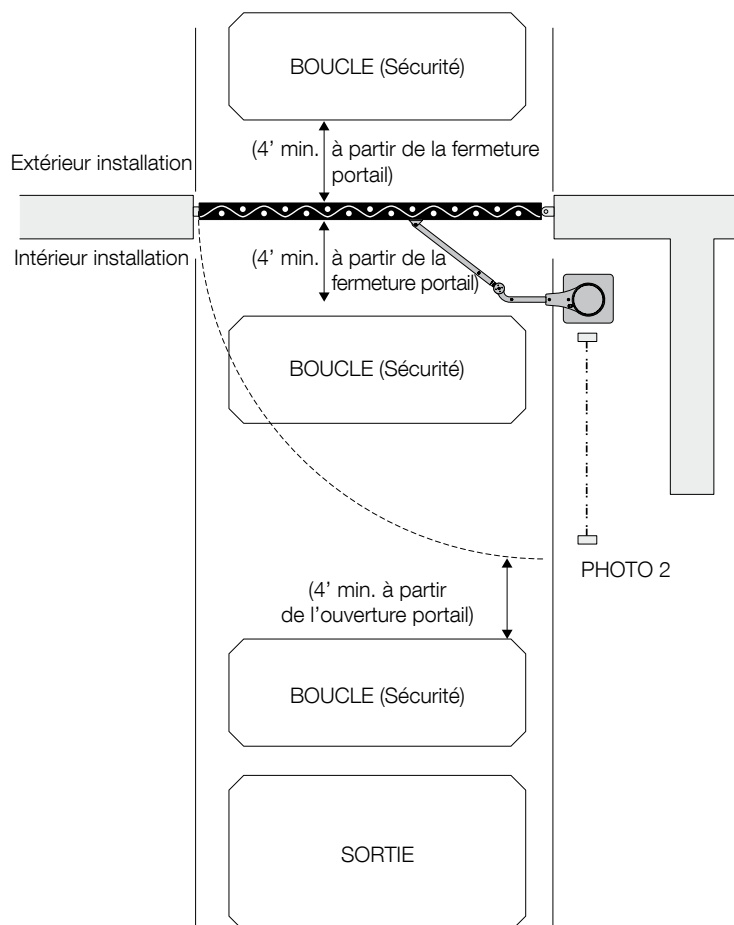


Figure 26 - PLAN D'ENSEMBLE BOUCLES INTÉGRÉES AU SOL

Entrées protection anti-piégeage - Diagramme d'installation type avec photocellules

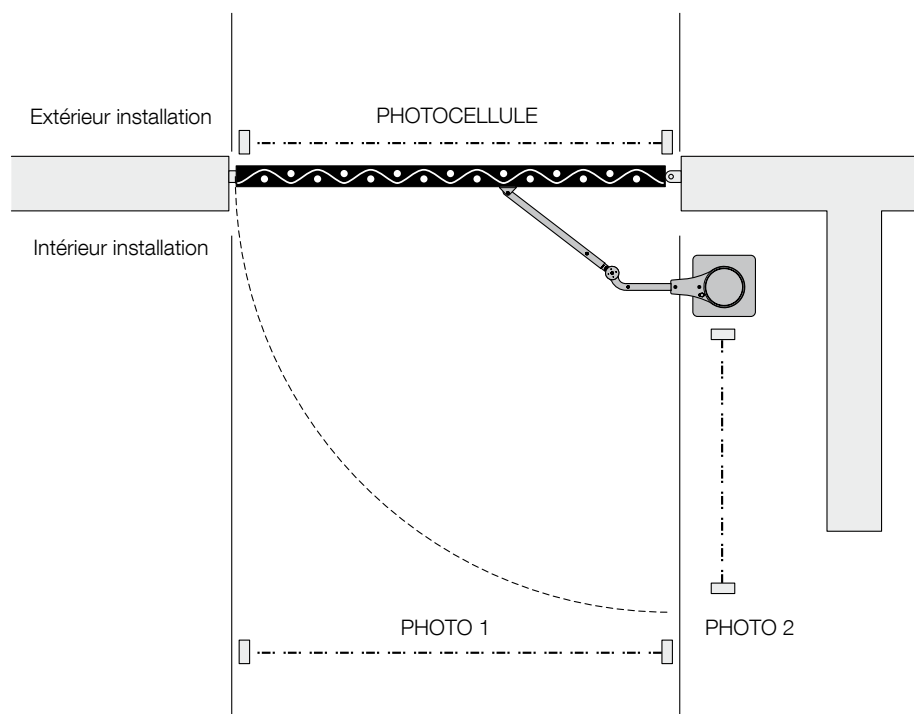


Figure 27 - PLAN D'ENSEMBLE AVEC PHOTOCÉLULES

13 - ACCESSOIRES ET CAPTEURS

PROTECTION ANTI-PIÉGEAGE EXTERNE

Les capteurs sans contact et de contact peuvent être installés séparément ou en combinaison avec d'autres pour assurer la protection anti-piégeage externe.

Avoir soin de réduire le risque de déclenchement intempestif, comme l'activation d'un capteur par un véhicule durant le mouvement du portail, et prévoir un ou plusieurs capteurs sans contact aux points présentant un risque de piégeage ou d'obstruction, comme c'est le cas du périmètre intéressé par le portail ou la barrière.

Un capteur de contact à câble devra être installé pour éviter tout endommagement mécanique de la communication entre le capteur et l'opérateur.

Un capteur de contact sans fil envoyant des signaux RF à l'opérateur pour les fonctions anti-piégeage devra être installé à un endroit permettant une transmission parfaite sans la gêne pouvant être occasionnée par des constructions, collines ou similaires.

DURANT L'INSTALLATION

- SECTIONNER L'ALIMENTATION du tableau de contrôle avant tout branchement électrique de service.
- Attention à toutes les parties en mouvement et aux points dangereux.
- S'informer des opérations de débrayage manuel.
- Régler l'appareil pour utiliser la force min. nécessaire à un fonctionnement fluide du portail, y compris durant l'inversion à mi-course.

- Installer les commandes à une distance min. de 8 pi (2,50 m) de façon à ce que l'utilisateur puisse voir le portail mais sans pouvoir le toucher ni toucher l'opérateur durant la commande.
- Les signaux de danger doivent être placés de chaque côté du portail ou à des endroits parfaitement visibles pour avertir des mouvements du portail automatique.



14 - NOMENCLATURE TABLEAU

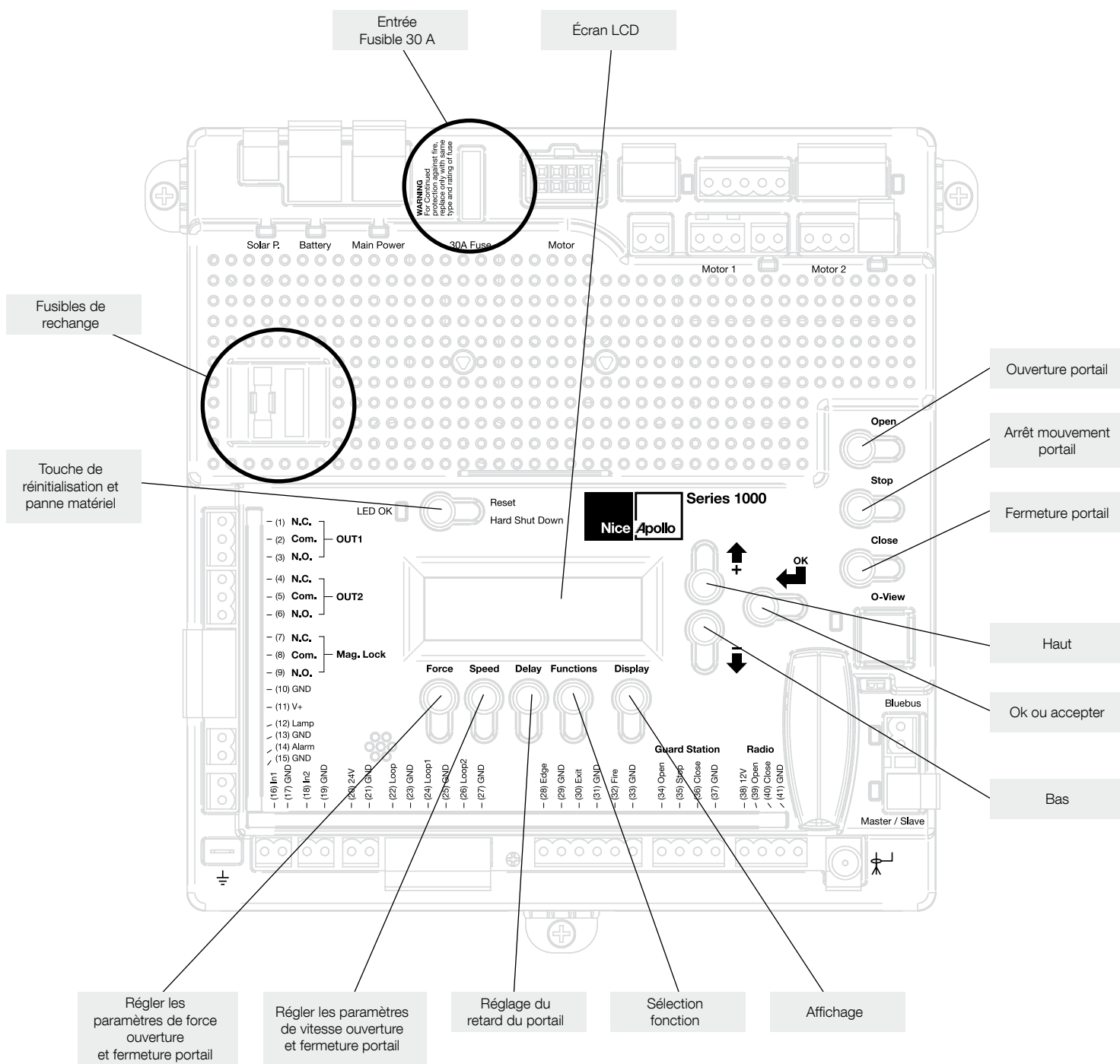


Figure 28 - PLAN D'ENSEMBLE

LES TOUCHES DE PROGRAMMATION PLUS HAUT DOIVENT UNIQUEMENT ÊTRE UTILISÉES APRÈS AVOIR ASSIMILÉ LE CONTENU DE CE MANUEL ET LES SÉQUENCES DE PROGRAMMATION DES PAGES SUIVANTES. FAIRE PREUVE D'ATTENTION EN CAS DE MODIFICATION AFIN DE GARANTIR UN FONCTIONNEMENT CORRECT ET LA SÉCURITÉ.

15 - PROGRAMMATION DES TOUCHES

15.1 - Force

Statique : Réglage de la sensibilité à l'application d'une force constante sur une échelle de 1 à 10 (1 étant la valeur la plus sensible).

Dynamique : Réglage de la sensibilité à un choc soudain sur une échelle de 1 à 10 (1 étant la valeur la plus sensible).

ÉCHAP. : Sortie du menu FORCE.

15.2 - Vitesse

Max. : Réglage de la vitesse max. autorisée du portail sur une échelle allant de 20 % à 100 % (20 % étant la valeur la plus basse).

Standard : Réglage de la vitesse max. autorisée du portail durant le mouvement normal (sans démarrage/arrêt en douceur) sur une échelle allant de 20 % à MAX (20 % étant la valeur la plus basse).

Bas : Réglage de la vitesse max. autorisée du portail en mode APPRENTISSAGE et durant le mouvement LENT sur une échelle allant de 20 % à STANDARD (20 % étant la valeur la plus basse).

Ralentissement : Réglage de la vitesse du portail à l'approche des limites ouverture ou fermeture sur une échelle allant de 20 % à LENT (20 % étant la valeur la plus basse).

15.3 - Accélération

Max. : Réglage de l'accélération max. du portail en cas d'inversion de son mouvement après détection d'un obstacle par le capteur UL/de bord ou le courant de détection (Force). Réglage de 1 à 10, 10 étant la valeur d'accélération la plus élevée. *

Standard : Réglage des limites d'accélération du portail en fonctionnement normal. Réglage de 1 à 10, 10 étant la valeur d'accélération la plus élevée. *
*POUR ÉVITER TOUT ENDOMMAGEMENT DU PORTAIL OU DE L'OPÉRATEUR, ADOPTER DES VALEURS D'ACCÉLÉRATION INVERSEMENT PROPORTIONNELLES AU POIDS DU PORTAIL.

ÉCHAP. : Sortie du menu VITESSE.

15.4 - Retard

Fermeture auto : Définir le délai après lequel le portail se ferme automatiquement à partir de sa position d'ouverture complète. Réglages de 5 à 120 secondes.

Esclave : Régler le retard d'ouverture du battant esclave d'un système maître/esclave (actionnement Moteur 1 et Moteur 2) (double battant). Réglages de 0 à 5 secondes avec un pas de 0,5 seconde.

Voyant/Clignotant : Définir avec quelle avance le voyant doit être activé avant le mouvement du portail. Réglages de 0 à 5 secondes avec un pas de 0,5 seconde.

Fermeture : Définir la durée d'activation de la commande de fermeture magnétique pour suspendre le verrouillage lors de l'ouverture du portail. Réglages de 0 à 5 secondes avec un pas de 0,5 seconde.

Temps de course : Définit le temps de course max. du portail. Utilisé si le portail n'atteint pas les limites prévues. Réglages de 5 à 120 secondes avec un pas d'1 seconde.

ÉCHAP. : Sortie du menu RETARD.

15.5 - Fonction

Apprentissage : Place l'opérateur portail en mode apprentissage pour un portail battant et les périphériques Blue BUS. Le mode apprentissage pour portail battant comprend la sélection du type de portail (Léger, Intermédiaire, Lourd) et son ouverture et fermeture complètes en vue de la détection de ses limites. La sélection du type de portail sélectionne des valeurs prédéfinies des paramètres de FORCE, VITESSE ET ACCÉLÉRATION. L'apprentissage des périphériques Blue BUS permet à l'opérateur d'identifier et d'intégrer les dispositifs accessoires comme le contrôle d'accès Blue BUS et les dispositifs de sécurité.

Positions : Configure les points auxquels débute la décélération durant l'ouverture, la fermeture et le cycle partiel du portail.

• Ralentissement – Ouverture : Configure le point en termes de % d'ouverture du portail auquel débute la décélération du portail jusqu'à la position d'ouverture complète.

• Ralentissement – Fermeture : Configure le point en termes de % d'ouverture du portail auquel débute la décélération du portail jusqu'à la position de fermeture complète.

• Partiel : Configure le point en termes de % d'ouverture du portail auquel débute la décélération du portail jusqu'à la position d'ouverture partielle.

Entrées auxiliaires : Les entrées auxiliaires IN AUX1 (16) et IN AUX2 (18) peuvent être programmées selon l'une des options suivantes :

- Aucun programme Aucune fonction utilisée
- OUVERTURE du portail
- FERMETURE du portail
- PAS de cycle (Ouverture-Arrêt-Fermeture-Arrêt)
- PARTIELLE Ouverture partielle
- PARTIELLE 1 Ouverture partielle 1 (ouverture d'un battant pour les portails à double battant)
- ARRÊT du portail et fermeture automatique
- OUVERTURE MAINTENUE La commande doit être maintenue pour l'ouverture
- FERMETURE MAINTENUE La commande doit être maintenue pour la fermeture
- FEU Réinitialisation panne matériel et ouverture du portail
- TIMER 1 Démarrage comptage TIMER1
- TIMER 2 Démarrage comptage TIMER2
- PHOTOCELLULE Entrée photocellule : inversion de mouvement en ouverture durant la fermeture
- PHOTOCELLULE1 Entrée photocellule PHOTOCELLULE 1 : Arrêt du portail en cas d'activation
- PHOTOCELLULE2 Entrée photocellule PHOTOCELLULE2 : inversion de mouvement en fermeture durant l'ouverture
- SHADOW Entrée boucle supplémentaire : empêche la fermeture du portail après son ouverture complète
- BLOCAGE Système de blocage activé par une autre commande (seul STEP H écrase le blocage)
- DÉBLOCAGE Débloque le système en cas de blocage de ce dernier
- OUVERTURE et BLOCAGE Ouverture du portail et blocage des commandes (sauf STEP H)
- FERMETURE et BLOCAGE Fermeture du portail et blocage des commandes (sauf STEP H)
- OUVERTURE et DÉBLOCAGE Ouverture du portail et déblocage des commandes
- FERMETURE et DÉBLOCAGE Fermeture du portail et déblocage des commandes
- PAS H Commande cycle pas à pas haute priorité (ouverture-arrêt-fermeture-arrêt)

Sorties auxiliaires : Les sorties auxiliaires OUT AUX1 (1,2,3,) et OUT AUX2 (4,5,6,) peuvent être programmées selon l'une des options suivantes :

- AUCUN PROGRAMME Sortie non utilisée
- OUVERTURE Sortie activée quand le portail est ouvert
- FERMETURE Sortie activée quand le portail est fermé
- MOUVEMENT Sortie activée quand le portail est en mouvement
- TIMER 1 Sortie activée quand le TIMER1 est en fonction
- TIMER 2 Sortie activée quand le TIMER2 est en fonction

Canal radio : Pour le récepteur enfichable embarqué, 15 canaux radio peuvent être programmés selon l'une des options suivantes :

- Aucun programme
- FERMETURE
- PAS À PAS (Canal par défaut 1)
- PARTIELLE
- PARTIELLE
- ARRÊT
- OUVERTURE MAINTENUE
- FERMETURE MAINTENUE
- FEU
- TIMER 1
- TIMER 2
- PHOTOCELLULE
- PHOTOCELLULE1
- PHOTOCELLULE2
- SHADOW
- BLOCAGE
- DÉBLOCAGE
- OUVERTURE et BLOCAGE
- FERMETURE et BLOCAGE

- OUVERTURE et DÉBLOCAGE
- FERMETURE et DÉBLOCAGE
- PAS H

Timers : Régler le temps de comptage des Timers 1 et 2. Réglages entre 1 sec. et 9 h par incréments de 1 seconde.

Événements : Jusqu'à 8 événements hebdomadaires (EV1 à EV8) peuvent être programmés et enregistrés. Chaque événement peut être programmé pour se déclencher à une heure fixée et peut être assigné à n'importe quelle combinaison de jours de la semaine (lundi à dimanche). Les événements déjà programmés dans le système peuvent être suspendus temporairement ou définitivement éliminés de la mémoire. Les actions suivantes peuvent être associées aux événements :

- Aucun programme
- Ouverture
- Fermeture
- Partielle
- Partielle1
- AxOut1 On
- AxOut1 Off
- AxOut2 On
- AxOut2 Off
- Blocage
- Déblocage
- Ouverture et blocage
- Fermeture et blocage
- Ouverture et déblocage
- Fermeture et déblocage

Pour programmer les événements hebdomadaires EV1 à EV8, les étapes sont les suivantes :

1. Presser FONCTION -> Événements.
2. Maintenir OK enfoncé pour afficher EV1 (l'écran affiche en clignotant « EV1 »).
3. Presser HAUT ou BAS pour basculer d'un événement à un autre puis presser OK pour sélectionner. L'écran affiche les heures.
4. Presser HAUT ou BAS pour basculer d'une heure à une autre puis presser OK pour sélectionner. L'écran affiche les minutes.
5. Presser HAUT ou BAS pour basculer d'une minute à une autre puis presser OK pour sélectionner. L'écran affiche les jours de la semaine.
6. Presser HAUT ou BAS pour faire défiler les jours de la semaine. Presser OK pour basculer entre ON et OFF pour chaque jour de la semaine. Continuer l'opération parmi les jours de la semaine jusqu'à l'affichage d'ÉCHAP. Presser OK pour passer à l'événement suivant.
7. Répéter les étapes de 2 à 6 pour les événements de EV2 à EV8.

Pour suspendre temporairement un ou plusieurs événements hebdomadaires (EV1 à EV8), les étapes sont les suivantes :

1. Presser FONCTION -> Événements.
2. Presser rapidement OK pour afficher les jours actifs EV1.
3. Presser à nouveau rapidement OK pour afficher « Suspendre ». L'événement EV1 est désormais suspendu jusqu'à sa réactivation.
4. Presser HAUT ou BAS pour basculer entre les événements EV1 – EV8 et répéter les étapes 2 et 3 pour suspendre ou activer d'autres événements hebdomadaires.

Chargeur : Un chargeur de batterie est incorporé au tableau de contrôle pour être utilisé avec une batterie de secours. Le chargeur peut être programmé manuellement pour des configurations de charge personnalisées ou être configuré sur « Auto » pour un profil de charge de batterie qui compense automatiquement la température et le courant durant la charge. Les paramètres suivants sont disponibles pour la programmation du chargeur de batterie :

- Chargeur On/Off
- Sélection du courant de charge Max. (de 0,1 A à 1,5 A pas de 0,05 A)
- Temps de cycle (1 seconde d'arrêt de charge pour chaque temps de cycle)
- Automatique (charge optimisée en fonction de la température)

Veille : Programme le délai nécessaire à l'opérateur portail pour se placer en mode veille. Le mode veille peut être réglé de 5 à 120 secondes ou peut être désactivé avec « OFF ». En mode veille, aucune information n'est affichée sur l'écran LCD de l'opérateur et son fonctionnement en économie d'énergie permet de prolonger la durée de vie de la batterie de secours. Toutes les sorties sont désactivées et la DEL OK clignote pour indiquer que le système est en veille.

Configurations avancées : Les configurations suivantes permettent de personnaliser l'opérateur portail selon les exigences du client :

- Sélectionner la langue (Anglais Espagnol Italien)
- Régler l'horloge 12H/24H
- Régler le contraste de l'écran LCD
- Définir la direction d'ouverture (adaptation de la direction du moteur en fonction de la direction d'ouverture du portail battant ou de la barrière)
- Configurer le codeur virtuel (utilisé pour les moteurs sans codeur intégré)
- Sélectionner la fonction sécurité portail (le portail se referme dès la sortie du véhicule du champ des capteurs de sûreté)
- Sélectionner les entrées BOUCLE ou PHOTOCÉLULE
- Sélectionner le type d'entrée UL/BORD (NO, NF, Analogique)
- Sélectionner Maître / Esclave Moteur1 ou Moteur2
- Activer le lien pour la commande à distance Maître/Esclave (active le contrôle d'un opérateur portail supplémentaire)

Configurations par défaut : Cette configuration permet à l'installateur/utilisateur de faire revenir un ou plusieurs paramètres de l'opérateur à la configuration d'usine originale :

- Paramètres système
- Paramètres canal radio
- Paramètres événements
- Paramètres chargeur

ÉCHAP. : Sortie du menu FONCTION.

15.6 - Écran

ÉCHAP. : Sortie du menu AFFICHAGE.

Infos : Affiche le nom du fabricant, du produit/modèle, les versions logiciel et le n° de série.

Horloge : Affiche la date et l'heure en temps réel. Maintenir « OK » enfoncé pendant 5 secondes pour régler manuellement la date et l'heure.

Volts alimentation : Affiche la tension de l'opérateur portail principal en volts CC.

Volts batterie : Affiche la tension de la batterie de secours de l'opérateur en volts CC.

Volts solaire : Affiche la tension du panneau solaire en volts CC.

Volts moteur : Affiche la tension du moteur en volts CC.

Volts UL : Affiche la tension d'entrée du capteur UL/Bord en volts CC.

Température : Affiche la température du tableau de contrôle portail en degrés centigrades ou Fahrenheit (presser OK et maintenir pendant 5 secondes pour basculer entre les deux).

Service : Les informations suivantes de l'historique de fonctionnement du portail sont mémorisées et peuvent être consultées :

- Total : Affiche le nombre total de cycles ouverture-fermeture (sans paramètres).
- Partiel : Affiche le nombre total de cycles partiels. Réinitialiser en maintenant « OK » enfoncé durant quelques secondes.
- Entretien Affiche le nombre de cycles restants avant l'opération d'entretien requise. Entre 1 000 et 5 000 cycles par incréments de 1 000.

Moteur : Affiche la position, la tension et le courant du moteur.

Moteur 1 : Affiche la position, la tension et le courant du Moteur1.

Moteur 2 : Affiche la position, la tension et le courant du Moteur2.

Chargeur : Affiche la tension et le courant du chargeur de batterie.

Dernière réinitialisation : Affiche le code pour l'examen diagnostic. Utilisé pour le diagnostic et la détection des pannes.

ÉCHAP. : Sortie du menu AFFICHAGE.

16 - INVERSION DE LA DIRECTION DU PORTAIL

ATTENTION : L'INVERSION DE LA DIRECTION DU PORTAIL PEUT UNIQUEMENT S'EFFECTUER EN MODE APPRENTISSAGE

Inversion de la direction du portail

Si, pour une raison quelconque, l'installateur était sur le point d'installer l'opérateur sur le côté du portail opposé à celui programmé, et que la pression de la touche OUVERTURE entraîne en fait la FERMETURE du portail, l'installa-

teur devra INVERSER la direction de la course pour qu'elle corresponde aux touches du tableau de contrôle.

Presser OUVERTURE et vérifier que le portail s'ouvre. Dans le cas contraire, si le portail se déplace en direction de FERMETURE, se conformer aux instructions suivantes pour corriger la commande ; (si le portail est déjà en mode apprentissage, se conformer aux instructions indiquées ensuite)

1. Presser Fonction
2. Faire défiler les options et sélectionner « CONFIGURATIONS AVANCÉES »
3. Presser ENVOI
4. Faire défiler la sélection et sélectionner « DIRECTION DU MOTEUR »
5. Presser ENVOI
6. La flèche de direction affichée commence à clignoter.

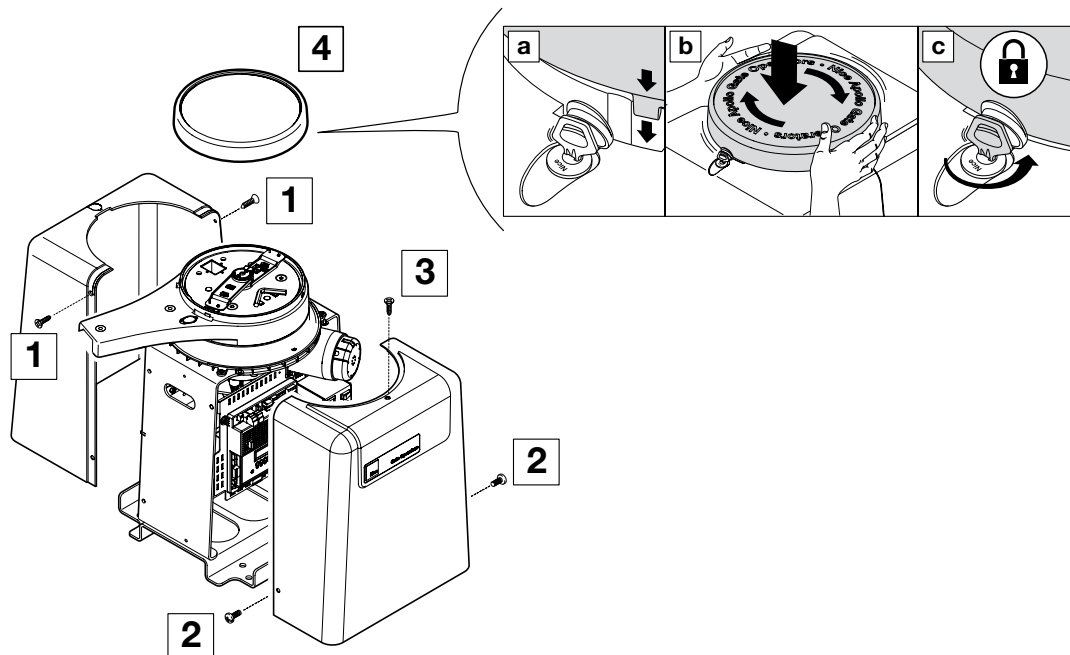
7. Sélectionner la direction correcte
8. Presser AFFICHAGE pour revenir au MENU PRINCIPAL
9. Presser OUVERTURE pour vérifier que le portail S'OUVRE.

Si le portail n'est pas en mode apprentissage, se conformer aux instructions ci-dessous.

Comment placer le tableau de contrôle Apollo 1050 en mode apprentissage.

1. Presser Fonction
2. Presser OK
3. Sélectionner BATTANT
4. Sélectionner LÉGER, INTERMÉDIAIRE OU LOURD
5. Presser Envoi

17 - REMONTAGE DE L'OPÉRATEUR PORTAIL



18 - ACCÈS VÉHICULES D'URGENCE

- 18.1 L'automatisme du portail pour véhicules doit être conçu pour autoriser l'accès des véhicules d'urgence en différentes conditions de fonctionnement.
- 18.2 Durant le fonctionnement normalement alimenté, les véhicules d'urgence accèdent au portail via le dispositif d'accès des véhicules d'urgence installé sur l'automatisme du portail. Le type de dispositif installé chez vous est fonction de l'indicatif de votre ville. Ces dispositifs peuvent comprendre (sans s'y limiter) des coffrets verrouillés pompiers, des récepteurs radios Click-2-Enter, des capteurs de voyant clignotant, des capteurs, etc.
- 18.3 Consultez votre installateur pour savoir si votre portail automatique est équipé d'un système d'alimentation de secours. En cas de panne de l'alimentation primaire (CA) et du système de secours (CC) (charge insuffisante ou batteries usées par ex.), le système doit prévoir un système de débrayage permettant l'actionnement manuel du portail. Le dispositif de débrayage doit être accessible des deux côtés du portail et activé afin que le personnel d'urgence puisse l'actionner à travers le portail dans cette condition.
- 18.4 Cet opérateur est équipé d'un système de débrayage manuel qui permet d'ouvrir le portail en cas de coupure d'électricité ou de panne matériel.

18.5 REMARQUE : Ne jamais tenter d'ouvrir manuellement le portail avec l'opérateur sans avoir vérifié au préalable que son alimentation a été sectionnée.

18.6 L'automatisme du portail pour véhicules doit être conçu pour autoriser l'accès des véhicules d'urgence en différentes conditions de fonctionnement.

18.7 En cas de coupure d'électricité, le dispositif d'accès pour les véhicules d'urgence risque de ne pas fonctionner du fait d'une sous-alimentation de l'opérateur. **REMARQUE :** Les systèmes de secours CC sont en option et votre portail automatique peut en être équipé ou non. Contrôlez avec votre installateur si votre portail automatique est équipé d'un système de secours.

18.8 Le système d'actionnement manuel à sécurité intégrée représente la méthode la plus fiable et la plus sûre de placer un portail automatique en mode manuel, est la méthode de fonctionnement privilégiée des sapeurs-pompiers et des inspecteurs de construction en cas de conditions critiques et est généralement utilisé avec les applications CLASSE 1 et CLASSE II.

18.9 Pour passer en mode manuel à sécurité intégrée, sectionner l'alimentation de l'opérateur. Si le système d'alimentation de secours est activé, sectionner l'alimentation de ce dernier également. Une fois l'alimentation sectionnée, le portail peut être actionné manuellement au moyen du levier de DÉBRAYAGE MANUEL placé sous le couvercle supérieur.

19 - GLOSSAIRE

BLOCAGE- Suspend toutes les fonctions de l'opérateur à l'exception des entrées HAUTE PRIORITÉ.

OPÉRATEUR DE PORTAIL POUR L'ACCÈS DE VÉHICULES DE TYPE GÉNÉRAL/COMMERCIAL - CLASSE II - Opérateur (ou système) de portail pour l'accès de véhicules prévu pour être utilisé dans le contexte de locaux commerciaux ou d'un immeuble comprenant plusieurs appartements (cinq familles ou davantage), ou dans celui d'un hôtel, d'un garage, d'un magasin ou d'autres édifices publics.

PIÉGEAGE - Condition de blocage ou de maintien d'un objet dans une position augmentant les risques de blessures.

FORCE STATIQUE - Seuil de charge constante pour la configuration de la sensibilité.

FORCE DYNAMIQUE - Configuration de la sensibilité aux chocs.

BARRIÈRE - Barrière mobile - coulissante, pivotante, levante, roulante ou autre - représentée par une barrière de passage indépendante ou par la partie d'un mur ou d'un système de clôture permettant de contrôler l'entrée et la sortie des personnes et/ou des véhicules et de fermer le périmètre de délimitation d'une aire.

(PAS H) HAUTE PRIORITÉ - Commande pas à pas

SYSTÈME DE DÉTECTION ANTI-PIÉGEAGE INTÉGRÉ - Système de détection automatique des objets solides intégré comme composant fixe faisant partie intégrante de l'opérateur.

OPÉRATEUR DE PORTAIL POUR L'ACCÈS DE VÉHICULES DE TYPE INDUSTRIEL/LIMITÉ- CLASSE III - Opérateur (ou système) de portail pour

l'accès de véhicules prévu pour être utilisé dans le contexte d'un site industriel, d'une aire de chargement ou d'un autre lieu non public

OPÉRATEUR DE PORTAIL POUR L'ACCÈS DE VÉHICULES DE TYPE RÉGLEMENTÉ- CLASSE IV - Opérateur (ou système) de portail pour l'accès de véhicules prévu pour être utilisé dans le contexte d'un site industriel surveillé ou d'édifices comme par ex. les zones de sécurité des aéroports ou d'autres lieux à l'accès réglementé non publics, dans lesquels les accès non autorisés sont contrôlés par un personnel de sécurité.

OPÉRATEUR DE PORTAIL POUR L'ACCÈS DE VÉHICULES DE TYPE RÉSIDENTIEL - CLASSE I - Opérateur (ou système) pour accès de véhicule prévu pour être utilisé dans le contexte d'une habitation comptant entre une et quatre familles, ou dans celui de son garage ou parc de stationnement.

PAS À PAS - Commande d'ouverture-arrêt-fermeture-arrêt du portail à chaque pression de la touche.

SYSTÈME - Dans ce contexte, le mot système désigne un groupe de dispositifs en interaction prévus pour accomplir une fonction commune.

DÉBLOCAGE - Termine le cycle de fonctionnement normal après un blocage.

COMMANDE FILAIRE - Commande implémentée sous forme d'interconnexions physiques fixes entre la commande, les dispositifs associés et un opérateur en vue d'effectuer des fonctions prédéfinies en réponse aux signaux d'entrée.

COMMANDE SANS FIL - Commande implémentée sous forme d'interconnexions non physiques fixes (ondes radios ou faisceaux infrarouges) entre la commande, les dispositifs associés et un opérateur en vue d'effectuer des fonctions prédéfinies en réponse aux signaux d'entrée.

20 - PROGRAMME D'ENTRETIEN - OPÉRATEUR APOLLO GATE

Tableau 2

		COMPLET	BASE
Alarme	Activer le système d'inversion primaire (intégré) en bloquant le portail avec un objet solide. Le portail doit inverser momentanément son mouvement puis s'immobiliser. Redémarrer le portail et le bloquer à nouveau avec un objet solide. Le portail doit inverser momentanément son mouvement puis s'immobiliser avant de déclencher une alarme matériel	●	●
Système de secours	Si l'opérateur est équipé d'un système de secours CC, vérifier que le système ouvre le portail après la coupure de l'alimentation CA	●	●
Batterie	Si l'opérateur est équipé d'un système de secours CC, vérifier l'absence de fuite des batteries ou de connexions desserrées. Remplacer les batteries tous les deux ans	●	
Pompiers	Vérifier le fonctionnement du dispositif d'accès des véhicules d'urgence	●	●
Système d'inversion	Vérifier que le portail inverse son mouvement en cas de contact avec un objet durant ses cycles d'ouverture et de fermeture	●	●
Boucle(s)	Vérifier l'inversion et les boucles supplémentaires (shadow)	●	●
Débrayage	Vérifier le débrayage manuel	●	
Complet	Contrôle général : Contrôle complet du portail et de l'automatisme	●	
Matériel de montage	Vérifier les vis et les écrous	●	
Gouttière	Retirer le couvercle supérieur et éliminer tous les débris et poussières éventuellement accumulés. Tous les 6 mois	●	

21 - SCHÉMA D'INSTALLATION (1)

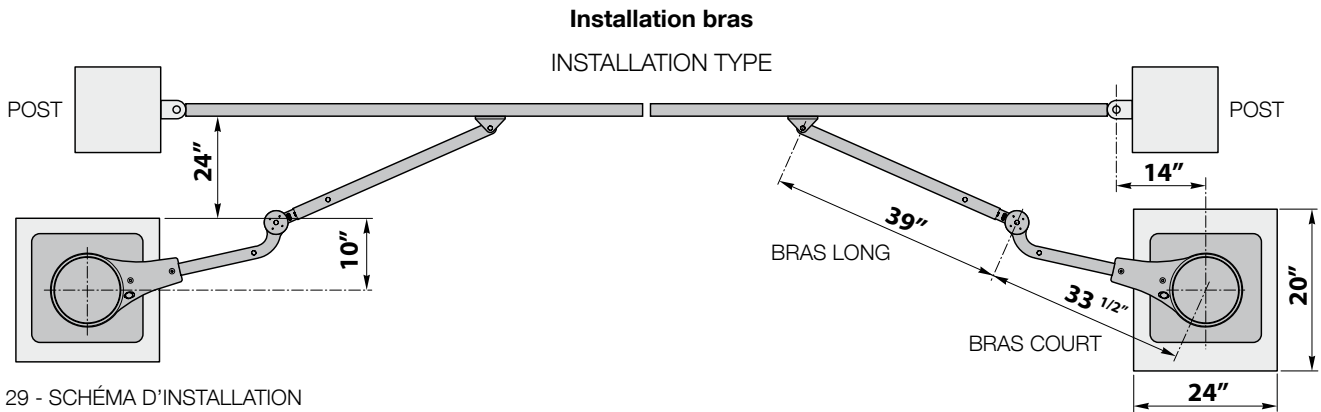


Figure 29 - SCHÉMA D'INSTALLATION

22 - MODÈLE D'INSTALLATION (2)

Schéma d'installation

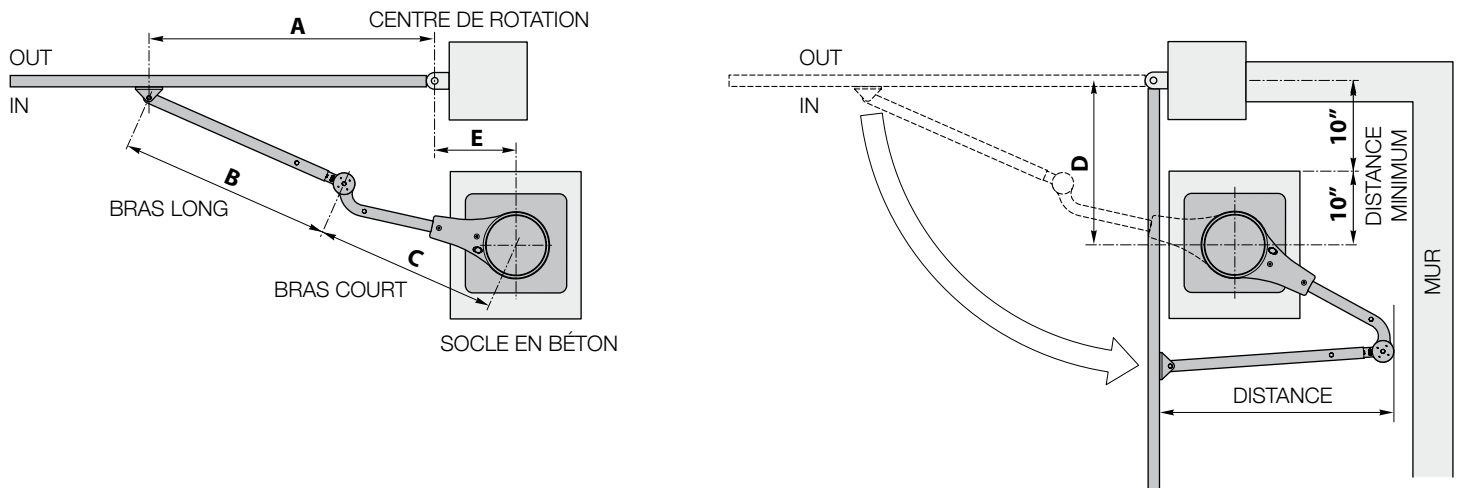


Tableau 3

Graphique A (90°)

A	B	C	D	E	Distance
51"	std	std	40	11	42-3/4"
52-7/8"	std	std	37	11	42-3/4"
54-1/2"	std	std	34	11	42-1/4"
55-3/4"	std	std	31	11	42-3/4"
57"	std	std	28	11	41"
59-1/2"	std	std	20	11	39-1/2"

Graphique B (90°)

A	B	C	D	E	Distance
48"	std	std	40	14	40-1/8"
50"	std	std	37	14	42-1/8"
51-1/2"	std	std	34	14	42-3/4"
52-3/4"	std	std	31	14	42-3/4"
54"	std	std	28	14	42-1/4"
56-1/2"	std	std	20	14	41-1/2"

Graphique C (> 90°)

A	B	C	D	E	Angle
53"	std	std	20	16	100
53-13/16"	std	std	20	21	110
50"	std	std	20	28	120

Figure 30 - MODÈLE SCHÉMA

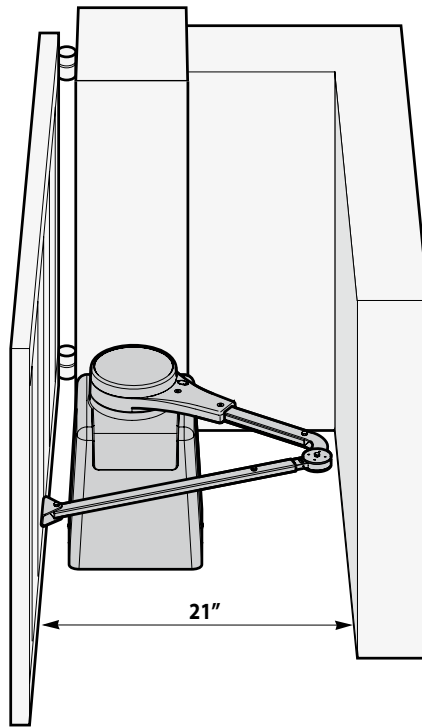


Figure 31

Tableau 4

Graphique D

A	B	C	D	E	Distance
32-3/8"	23-1/8"	25-1/8"	25	11	21"

24 - MESURES BRAS INSTALLATION COMPACTE

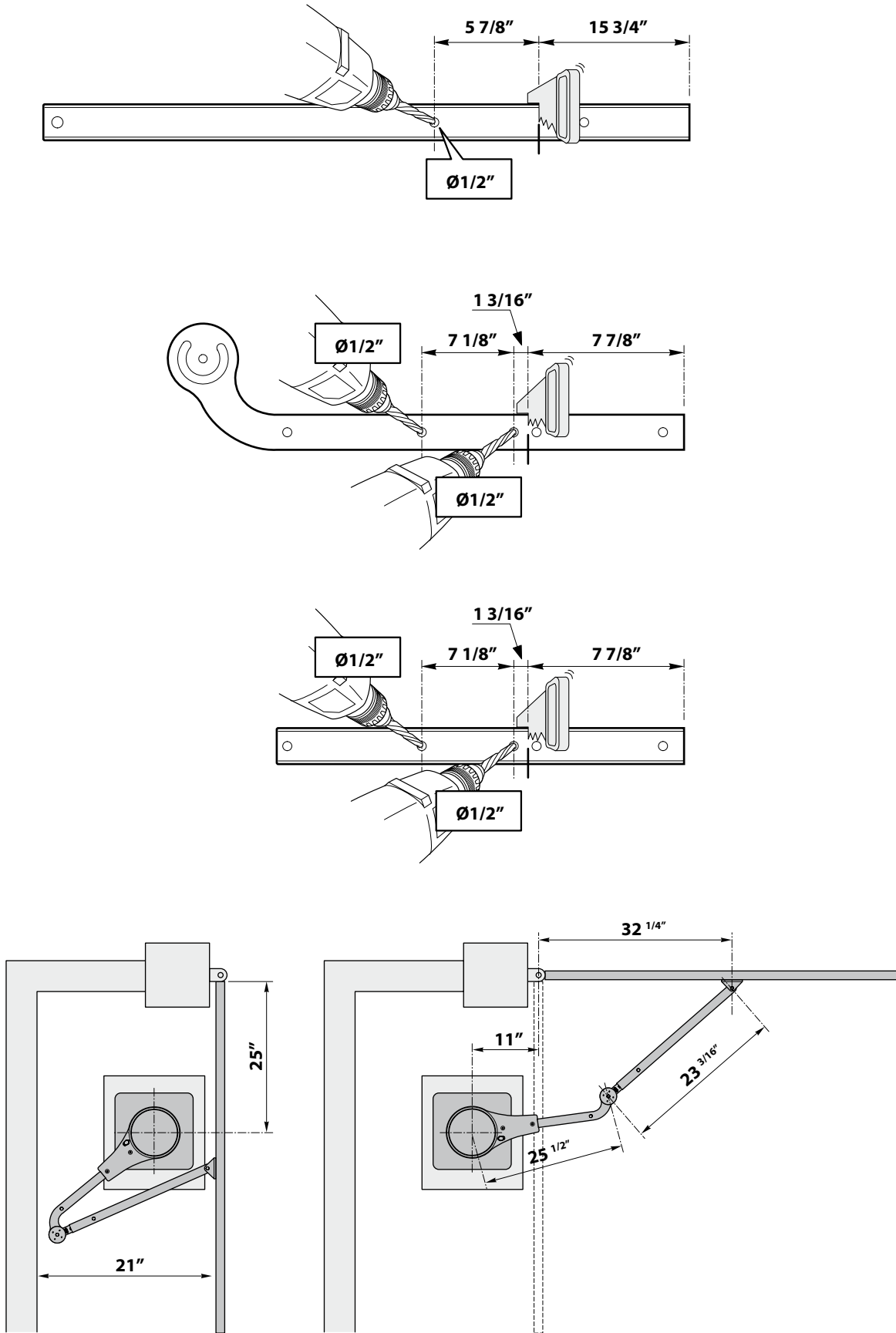


Figure 32 - MESURES BRAS

SCHÉMA CORRECT

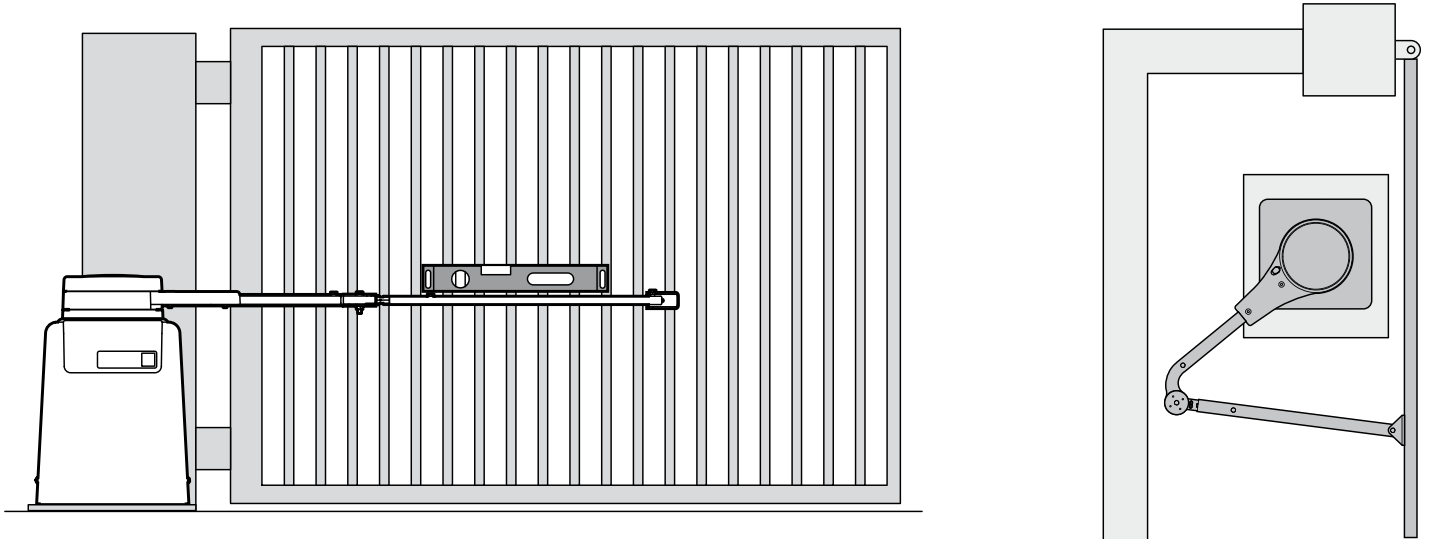


Figure 33

INSTALLATION INCORRECTE

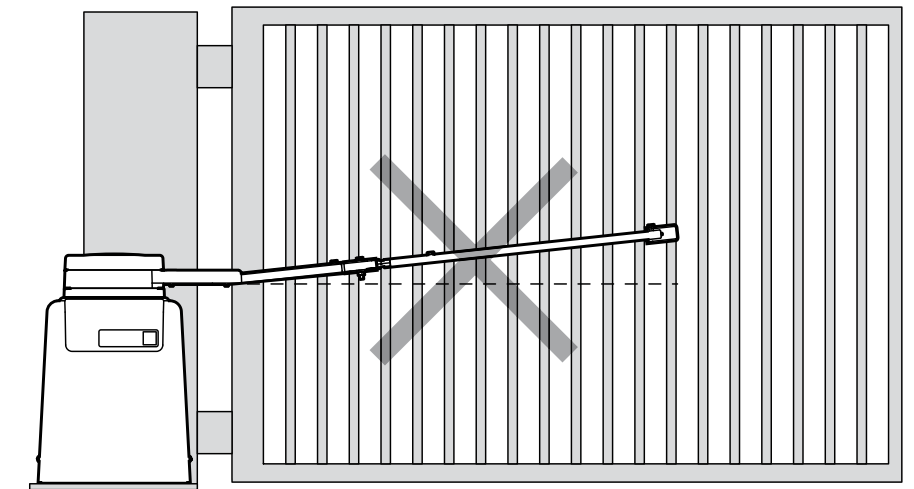


Figure 34

26 - RÉGLAGES MÉCANIQUES POSITION DE FERMETURE PORTAIL

Cette procédure permet le réglage fin de l'angle de fermeture du portail via extension ou rétraction du bras principal.

1. Au moyen d'une clé hexagonale de 2,5 mm ou 3/32, tourner le boulon de fixation sur le côté du bras dans le sens inverse des aiguilles d'une montre pour débrayer le bouton de réglage.
2. Tourner le bouton comme indiqué pour augmenter ou réduire la longueur du bras principal. REMARQUE : Ne pas augmenter la longueur du bras principal au-delà de 2" !
3. Au moyen d'une clé hexagonale de 2,5 mm ou 3/32, tourner le boulon de fixation sur le côté du bras dans le sens des aiguilles d'une montre pour bloquer le bouton de réglage.

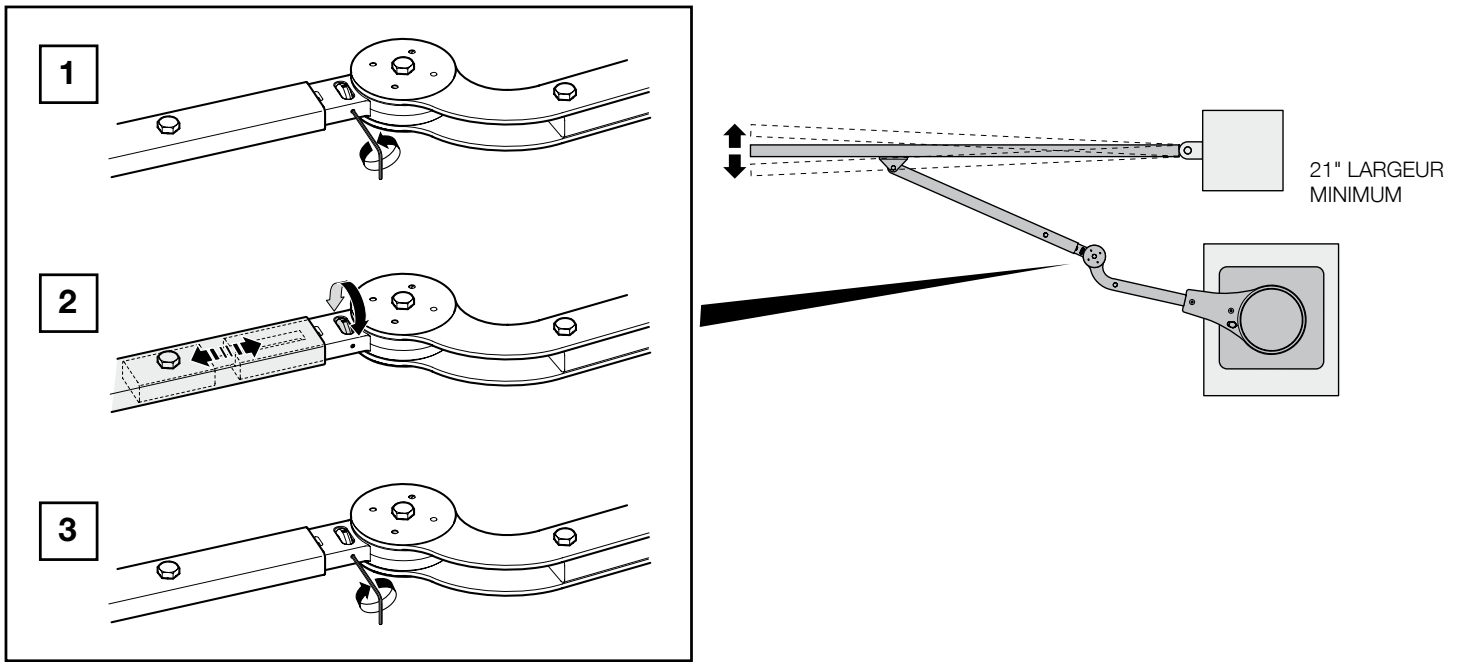


Figure 35 - INSTALLATION COMPACTE

27 - DÉTECTION DES PANNES OPÉRATEUR DE PORTAIL APOLLO

Tableau 3

SYMPTÔME(S)	SOLUTION POSSIBLE
L'opérateur ne s'allume pas. La DEL alimentation est ÉTEINTE	Vérifier que l'opérateur est alimenté Vérifier le câblage des bornes et l'absence de fils rompus ou desserrés Vérifier la valeur de 115 Vca à la source. Si les mesures de tension sont OK, vérifier le bornier Vérifier le fusible
Le portail s'ouvre sur une courte distance puis inverse son mouvement	Vérifier l'entrée UL/Bord sur l'unité de commande du portail Régler les paramètres de Force
Le portail s'ouvre mais ne se ferme pas	Vérifier les DEL d'entrée. Tout ON maintient le portail ouvert et indique un problème sur un dispositif essentiel Vérifier les dispositifs de sécurité secondaires. L'activation d'un dispositif de sécurité maintient le portail en position d'ouverture et indique un problème du dispositif de sécurité Vérifier les détecteurs à boucle. L'activation d'un dispositif de sécurité maintient le portail en position d'ouverture et indique un problème du détecteur à boucle ou de la boucle de terre
Le système de batterie de secours n'ouvre pas le portail après une coupure d'électricité CA	Vérifier si le système de secours est configuré pour ouvrir automatiquement le portail ou si une commande est nécessaire pour l'ouverture Vérifier la tension des batteries. Les remplacer si nécessaire
DEL clignotante indiquant une panne matériel (2 obstructions consécutives) avec alarme acoustique durant 5 minutes	Éliminer toutes les obstructions sur le trajet du portail. Presser RESET pour réinitialiser (ou la touche reset matériel)
Le portail s'ouvre seul	Vérifier les entrées auxiliaires et les réinitialiser si nécessaire

28 - PROGRAMMATION QUICK START

28.1 - Apprentissage du portail

1. Raccorder l'alimentation électrique à l'opérateur portail.
2. Installer tous les auxiliaires du portail - Photo-Eye, capteurs, boucles et autres dispositifs de sécurité.
3. Alimenter l'unité.
4. Au moyen du LEVIER DE DÉBRAYAGE MANUEL, désactiver la transmission.
5. Déplacer manuellement le portail (en s'aidant des mains) pour vérifier qu'il s'ouvre en ouverture complète et en fermeture complète sans résistance ni problèmes. Le portail doit s'ouvrir sans difficulté.
6. Au moyen du LEVIER DE DÉBRAYAGE MANUEL, réinsérer le système de transmission puis remettre le levier en place.
7. Maintenir enfoncée la touche OUVERTURE à l'avant du tableau de contrôle jusqu'à mener le portail dans la position d'ouverture complète.
8. Régler l'interrupteur fin de course d'ouverture jusqu'à l'allumage du voyant VERT à l'avant du tableau de contrôle. L'interrupteur fin de course D'OUVERTURE COMPLÈTE est désormais configuré.
9. Maintenir enfoncée la touche FERMETURE à l'avant du tableau de contrôle jusqu'à mener le portail dans la position de fermeture complète.
10. Régler l'interrupteur fin de course de FERMETURE jusqu'à l'allumage du voyant ROUGE à l'avant du tableau de contrôle. L'interrupteur fin de course de FERMETURE COMPLÈTE est désormais réglé.
11. Le tableau de contrôle est déjà placé en MODE APPRENTISSAGE avant son expédition. (Si le tableau n'est pas en MODE APPRENTISSAGE, se reporter au par. 28.3) Presser « OK » pour permettre au tableau de contrôle de balayer les accessoires comme capteurs, capteurs Photo-eye et autres dispositifs de sécurité.
12. Le portail s'ouvre partiellement avant de s'immobiliser. Cette opération permet au tableau de contrôle de détecter le type et la condition de fonctionnement de l'entraînement. Le portail se déplace ensuite jusqu'à la limite de fermeture en vue de détecter sa position.
13. Le tableau de contrôle OUVRE ensuite lentement le portail pour définir les limites de sa course.
14. Une fois que le portail a atteint le fin de course d'OUVERTURE COMPLÈTE, le tableau de contrôle augmente la vitesse du portail jusqu'à

la valeur max. admise et le mène ensuite en position de FERMETURE COMPLÈTE à sa vitesse de régime.

15. L'opérateur est désormais programmé pour une utilisation standard.

28.2 - Inversion de la direction du portail

ATTENTION : L'INVERSION DE LA DIRECTION DU PORTAIL PEUT UNIQUEMENT S'EFFECTUER EN MODE APPRENTISSAGE

Si, pour une raison quelconque, l'installateur était sur le point d'installer l'opérateur sur le côté du portail opposé à celui programmé, et que la pression de la touche OUVERTURE entraîne en fait la FERMETURE du portail, l'installateur devra INVERSER la direction de la course pour qu'elle corresponde aux touches du tableau de contrôle.

Presser OUVERTURE et vérifier que le portail s'ouvre. Dans le cas contraire, si le portail se déplace en direction de FERMETURE, se conformer aux instructions suivantes pour corriger la commande :

1. Presser Fonction
2. Faire défiler les options et sélectionner « CONFIGURATIONS AVANCÉES »
3. Presser ENVOI
4. Faire défiler la sélection et sélectionner « DIRECTION DU MOTEUR »
5. Presser ENVOI
6. Les flèches de direction commencent à clignoter
7. Sélectionner la direction correcte
8. Presser AFFICHAGE pour revenir au MENU PRINCIPAL
9. Presser OUVERTURE pour vérifier que le portail S'OUVRE.

Si le portail n'est pas en mode apprentissage, se conformer aux instructions ci-dessous.

28.3 - Mode d'apprentissage unité de commande

Comment placer le tableau de contrôle Apollo 1050 en mode apprentissage.

1. Presser Fonction
2. Presser OK
3. Sélectionner Battant
4. Sélectionner le poids du portail
5. Presser Envoi

L'appareil doit maintenant se trouver en MODE APPRENTISSAGE.

29 - LISTE DE CONTRÔLE DE L'INSTALLATION

La case de gauche est prévue pour le contrôle de l'installateur et la case de droite pour celui du client.

- 1. Le nivellement du portail et son mouvement sans difficulté dans les deux directions ont été vérifiés.
- 2. Les points dangereux ont été protégés et ne sont plus accessibles OU sont équipés de capteurs de contact et/ou sans contact.
- 3. L'installateur a installé un ou plusieurs dispositifs de détection des obstructions de contact ou sans contact conformément aux exigences UL325 pour cette installation.
- 4. Si la circulation des piétons est prévue, une porte indépendante réservée aux piétons a été installée à une distance min. de 7 pi (2,10 m) du portail. Le client a été informé de l'obligation pour les piétons d'emprunter l'accès qui leur est réservé.
- 5. Des signaux de danger ont été installés de chaque côté du portail en position parfaitement visible. Le client a été informé du caractère obligatoire et permanent de ces signaux.
- 6. Aucune commande n'est installée sur l'opérateur de portail ni à une distance inférieure à 2,50 m du portail.
- 7. L'installateur a correctement réglé le dispositif de détection des obstructions et a testé le portail pour s'assurer que ce dernier s'immobilise et inverse sa direction en cas d'une résistance minime (environ 40 lb - 34 kg à l'extrémité d'un portail battant).
- 8. L'installateur a informé le client de l'utilisation correcte de l'opérateur et lui a décrit toutes les fonctions, les dispositifs de détection d'une obstruction, les avertisseurs sonores, les réinitialisations, etc.
- 9. L'installateur a informé le client de l'utilisation correcte du dispositif de débrayage manuel de l'opérateur. Le débrayage manuel ne doit jamais être utilisé quand le portail est en mouvement. L'interrupteur d'alimentation doit être placé sur off avant d'utiliser le débrayage manuel et de désactiver l'opérateur.
- 10. installateur a revu toutes les instructions concernant la sécurité avec le client et lui a laissé les instructions de sécurité et le manuel du fabricant pour toute consultation nécessaire.
- 11. installateur a répondu à toutes les questions du client sur le fonctionnement et les précautions de sécurité de l'opérateur de portail.
- 12. L'installateur a conseillé au client un programme d'entretien régulier du portail et de l'opérateur.

Acceptation de l'installation

Adresse d'installation de l'opérateur

Nom, adresse et tél. de l'installateur

Nom, adresse et tél. de l'utilisateur final

Nous contacter Nice Group USA Inc. 12625 Wetmore Road Suite 218 San Antonio, TX 78247 Ph. +1.210.545.2900 Fax +1.210.545.2915
info@us.niceforyou.com
www.apollogate.com
www.niceforyou.com

