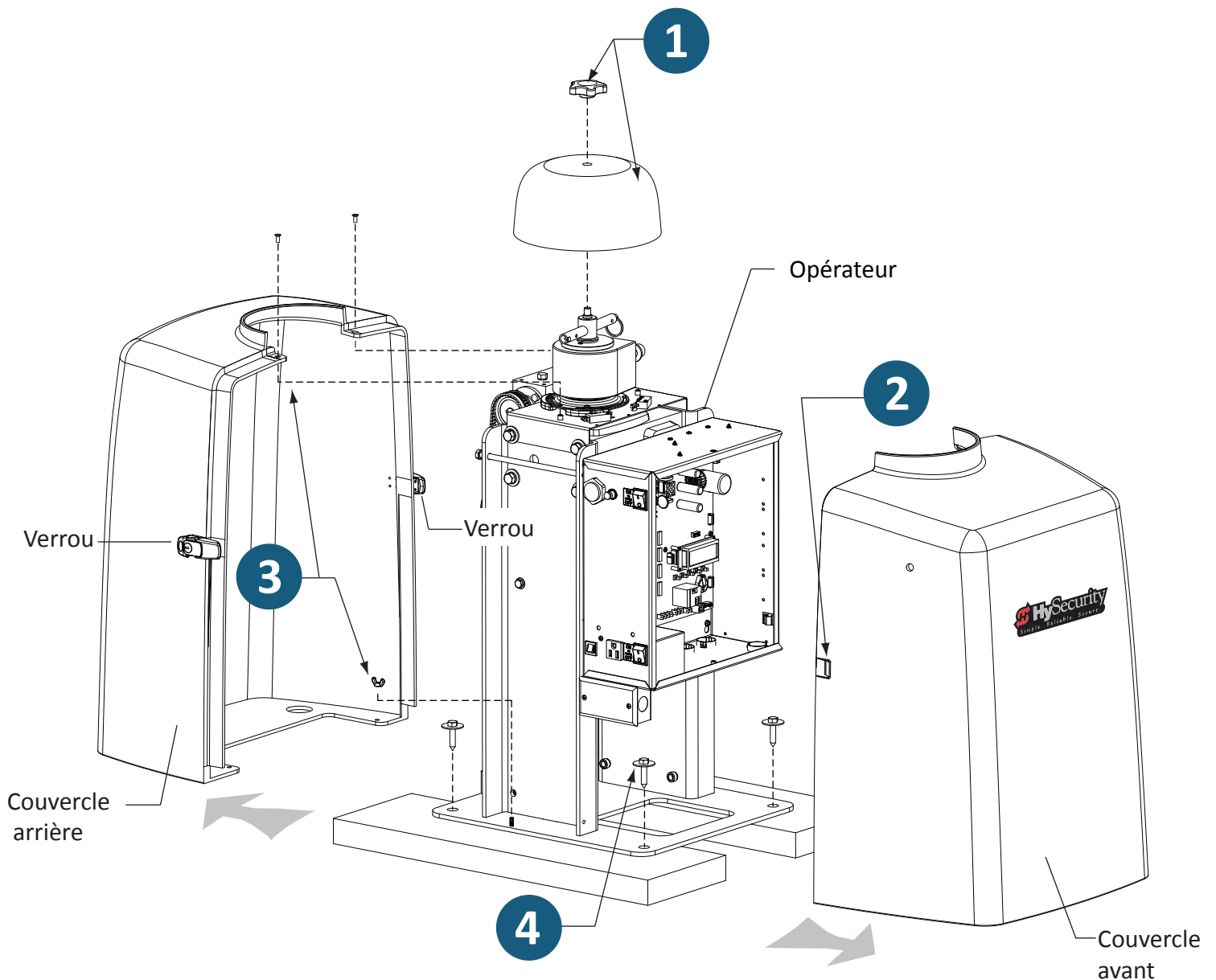


SwingSmart

Étapes de démarrage



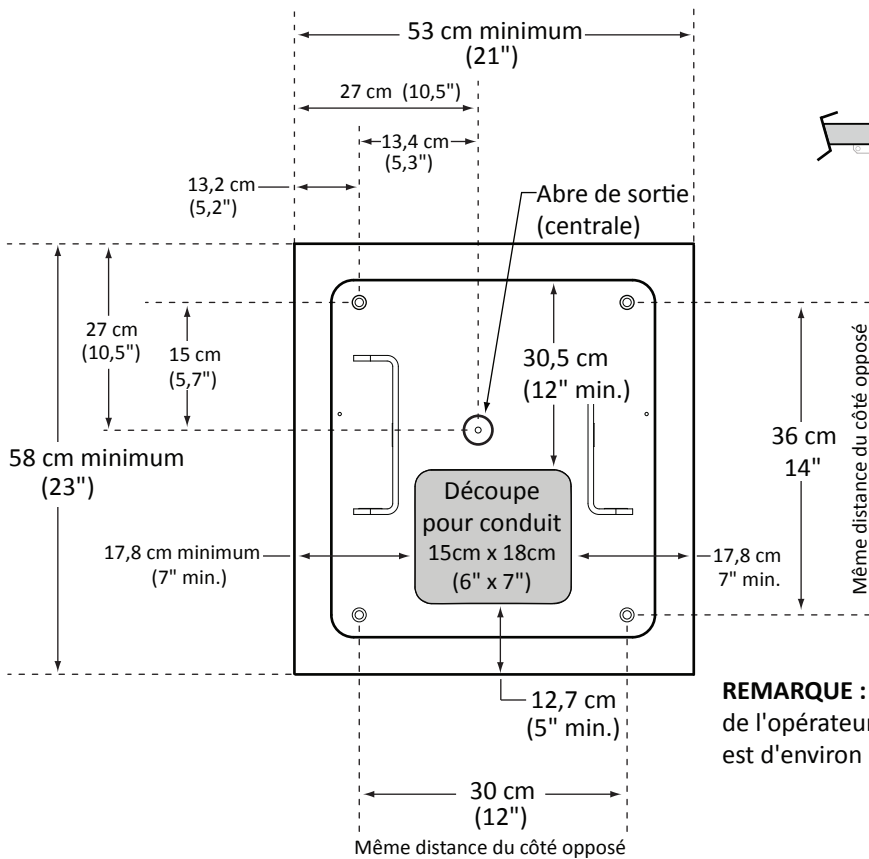
Retrait du
couvercle de
l'opérateur

5 Planification du site et installation de l'opérateur

Les illustrations et les instructions présentées dans ce guide fournissent un bref aperçu du processus d'installation du SwingSmart. Pour obtenir une marche à suivre plus détaillée, reportez-vous au *SwingSmart DC Installation and Reference Manual*.

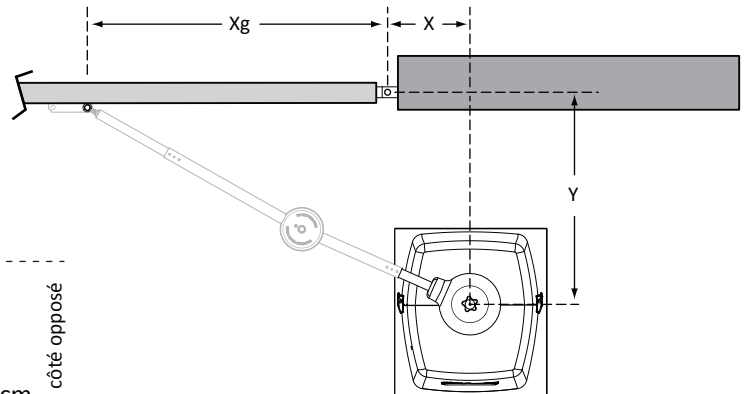
IMPORTANT : Lors de l'installation de l'opérateur, assurez-vous de vous conformer aux règlements et aux règlements et aux codes gouvernementaux applicables ainsi que de lire les instructions de sécurité importantes contenues dans le manuel.

Dimensions de la plate-forme cimentée



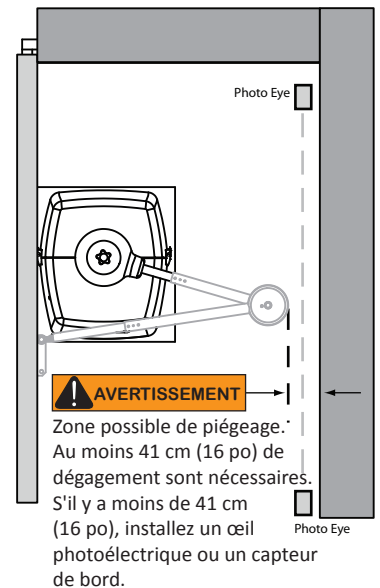
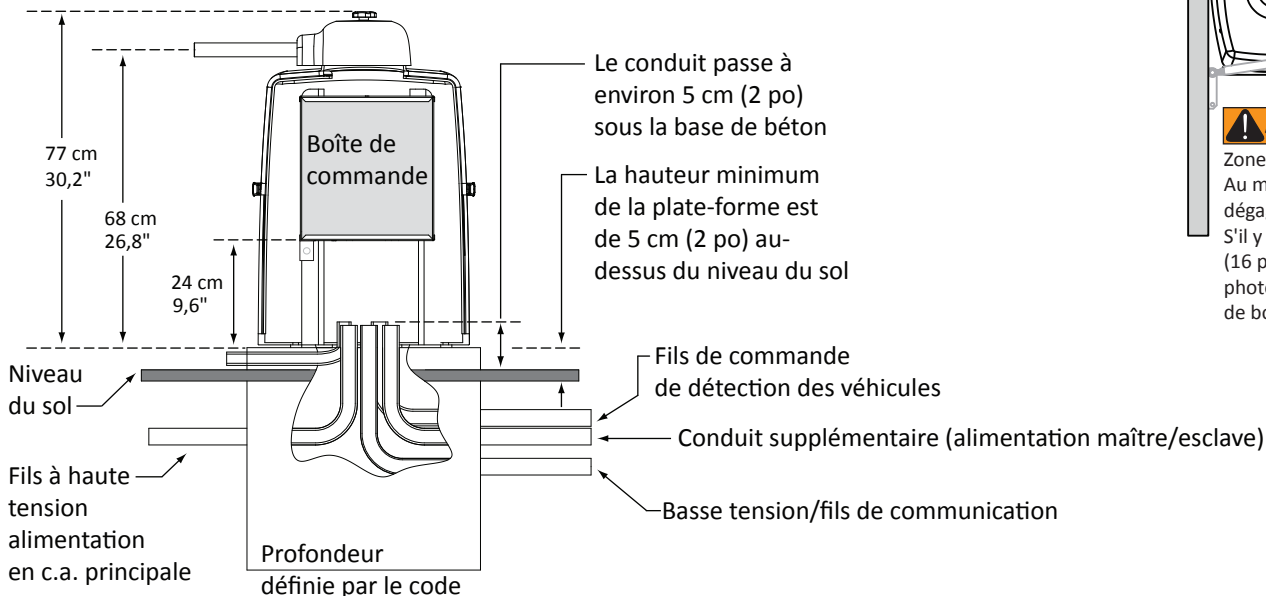
REMARQUE : L'empreinte au sol de l'opérateur avec son couvercle est d'environ 51 cm x 56 cm (20" x 22").

Mise en place de l'opérateur



Installez le support de portail et configurez la géométrie du bras de liaison selon les dimensions illustrées sur le schéma de la page 3.

Le placement des conduits



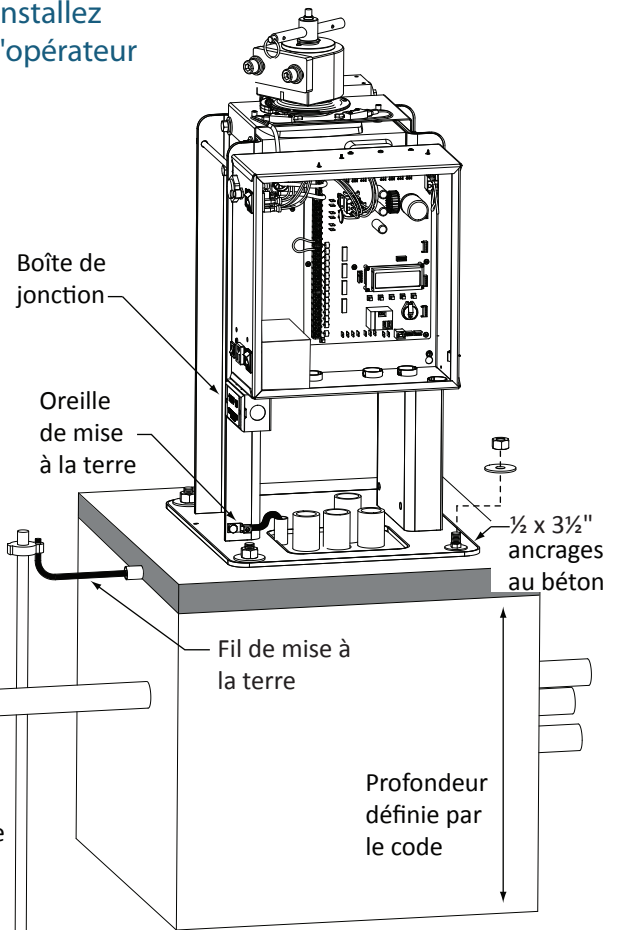
6 Montage de l'opérateur - Assemblage du bras de portail

Schémas des mesures pour la géométrie du bras de portail

Mise en place de l'opérateur et géométrie du bras de portail pour une ouverture de 90 °										
Installation de portail court : Pour les portails jusqu'à 3 mètres (10 pieds)					Installation de portail long : Pour les portails jusqu'à 6 mètres (20 pieds)					
X	Y	Xg	A	B	X	Y	Xg	A	B	
10,5" 27 cm	14"	23,5"	15,5"	21,5"	15" 38 cm	30"	44"	28"	38,5"	
	36 cm	60 cm	39 cm	55 cm		76 cm	112 cm	71 cm	98 cm	
	18"	27,5"	17,5"	24,5"		35"	49"	30,5"	42,5"	
	46 cm	70 cm	44 cm	62 cm		89 cm	124 cm	78 cm	108 cm	
	20"	29,5"	19"	26"		40"	54"	33,5"	46,5"	
	51 cm	75 cm	48 cm	66 cm		102 cm	137 cm	85 cm	118 cm	
Installation de portail moyen : pour les portails jusqu'à 4 mètres (13 pieds)					Installation de portail personnalisé :					
X	Y	Xg	A	B	X	Y	Xg	A	B	
12" 31 cm	22"	33"	21"	29"	—	—	X + Y - 1	0,63 * Xg	0,87 * Xg	
	56 cm	84 cm	53 cm	74 cm						
	24"	35"	22"	30,5"						
	61 cm	89 cm	56 cm	78 cm						
	28"	39"	24"	33,5"						
	71 cm	99 cm	61 cm	85 cm						
					Espace pour les calculs personnalisés :					

Mise en place de l'opérateur et géométrie des bras de portail pour une ouverture de 100 à 130 °						
Degré d'ouverture	X	Y	Xg	A	B	
100	20" 51 cm	24" 61 cm	36" 91 cm	24" 61 cm	36" 91 cm	
110	26" 66 cm	24" 61 cm	39" 99 cm	28" 71 cm	40,5" 103 cm	
120	32" 81 cm	20" 51 cm	41" 104 cm	31,5" 80 cm	44" 112 cm	
130	38" 97 cm	18" 46 cm	44" 112 cm	36" 91 cm	47,5" 121 cm	
				Maximum A = 38" (97cm)	Maximum B = 47,5" (121cm)	

Installez l'opérateur

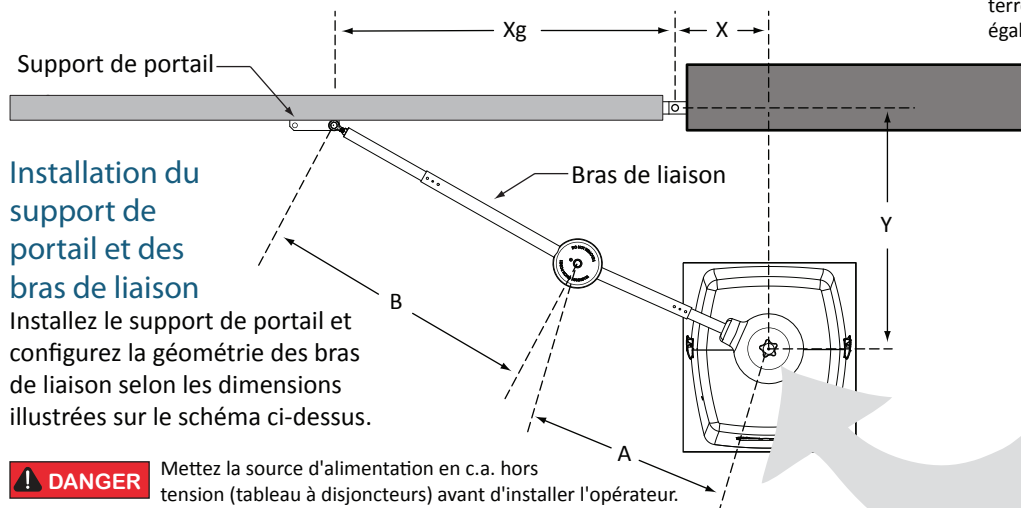


Consultez les codes locaux afin de connaître la profondeur adéquate

Mise à la terre de l'opérateur

Profondeur de la tige de mise à la terre : 3 m (10 pi) ou selon le code local

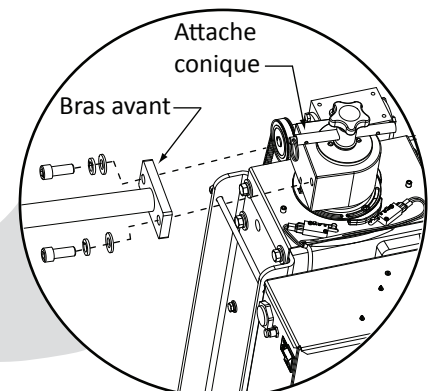
! DANGER Il existe une possibilité de décharge avec tous les actionneurs de portes, de barrières et de portail. Le code national de l'électricité (NEC) exige l'installation d'une prise de terre supplémentaire, en plus de la mise à la terre requise du matériel. Une prise de terre locale sert également à protéger les commandes électroniques.



Installation du support de portail et des bras de liaison

Installez le support de portail et configurez la géométrie des bras de liaison selon les dimensions illustrées sur le schéma ci-dessus.

! DANGER Mettez la source d'alimentation en c.a. hors tension (tableau à disjoncteurs) avant d'installer l'opérateur. Suivez les procédures de verrouillage du dispositif. Assurez-vous que les interrupteurs c.c. et c.a. de la boîte de commande sont à la position OFF. Reportez-vous à l'étape 10.

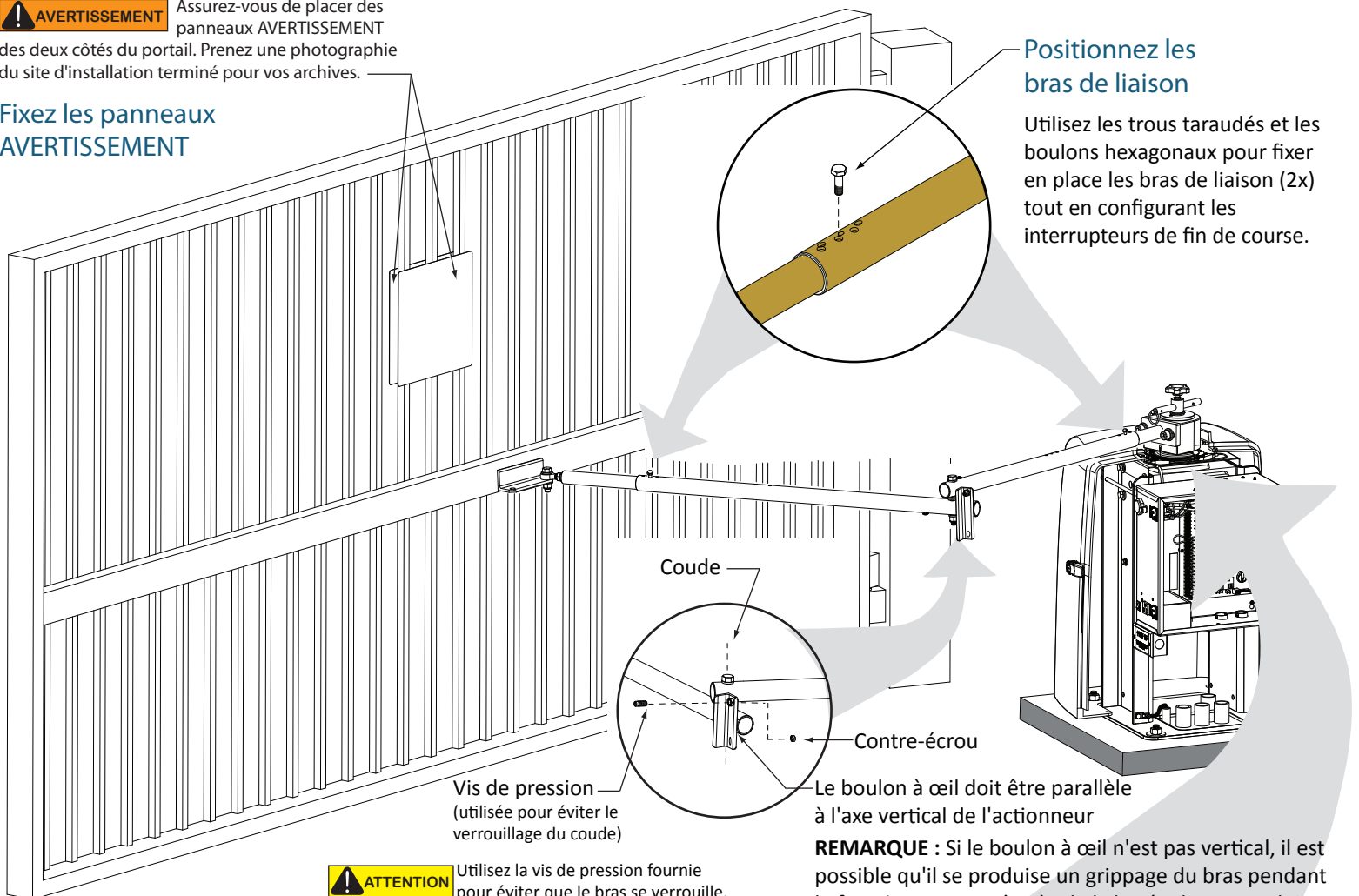


7 Installation du bras de portail

Le joint du coude universel du bras pivotant permet de changer facilement la configuration du bras de la gauche vers la droite. Les illustrations ci-dessous présentent une configuration sur la droite.

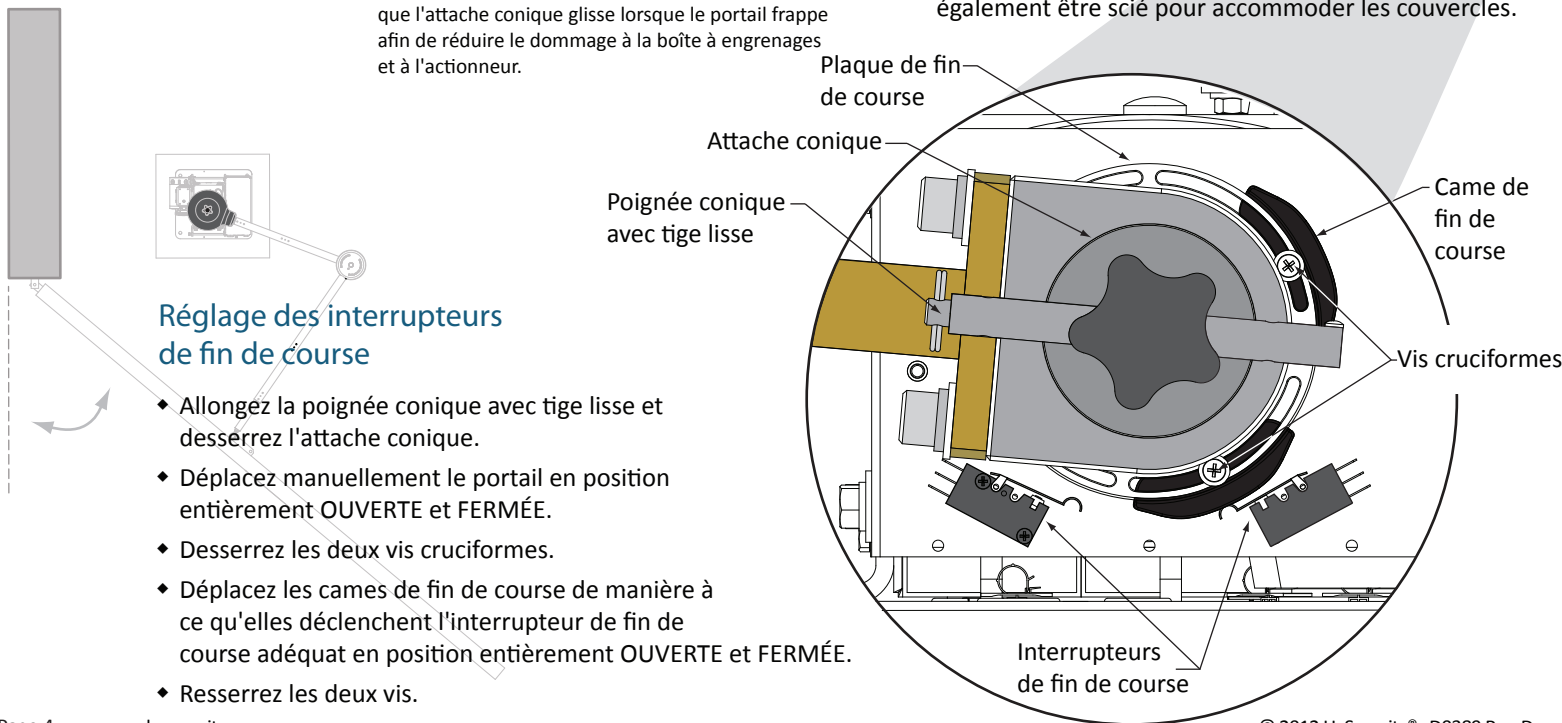
AVERTISSEMENT Assurez-vous de placer des panneaux AVERTISSEMENT des deux côtés du portail. Prenez une photographie du site d'installation terminé pour vos archives.

Fixez les panneaux AVERTISSEMENT



ATTENTION Utilisez la vis de pression fournie pour éviter que le bras se verrouille. Le décalage vise à faire en sorte que le bras plie et que l'attache conique glisse lorsque le portail frappe afin de réduire le dommage à la boîte à engrenages et à l'actionneur.

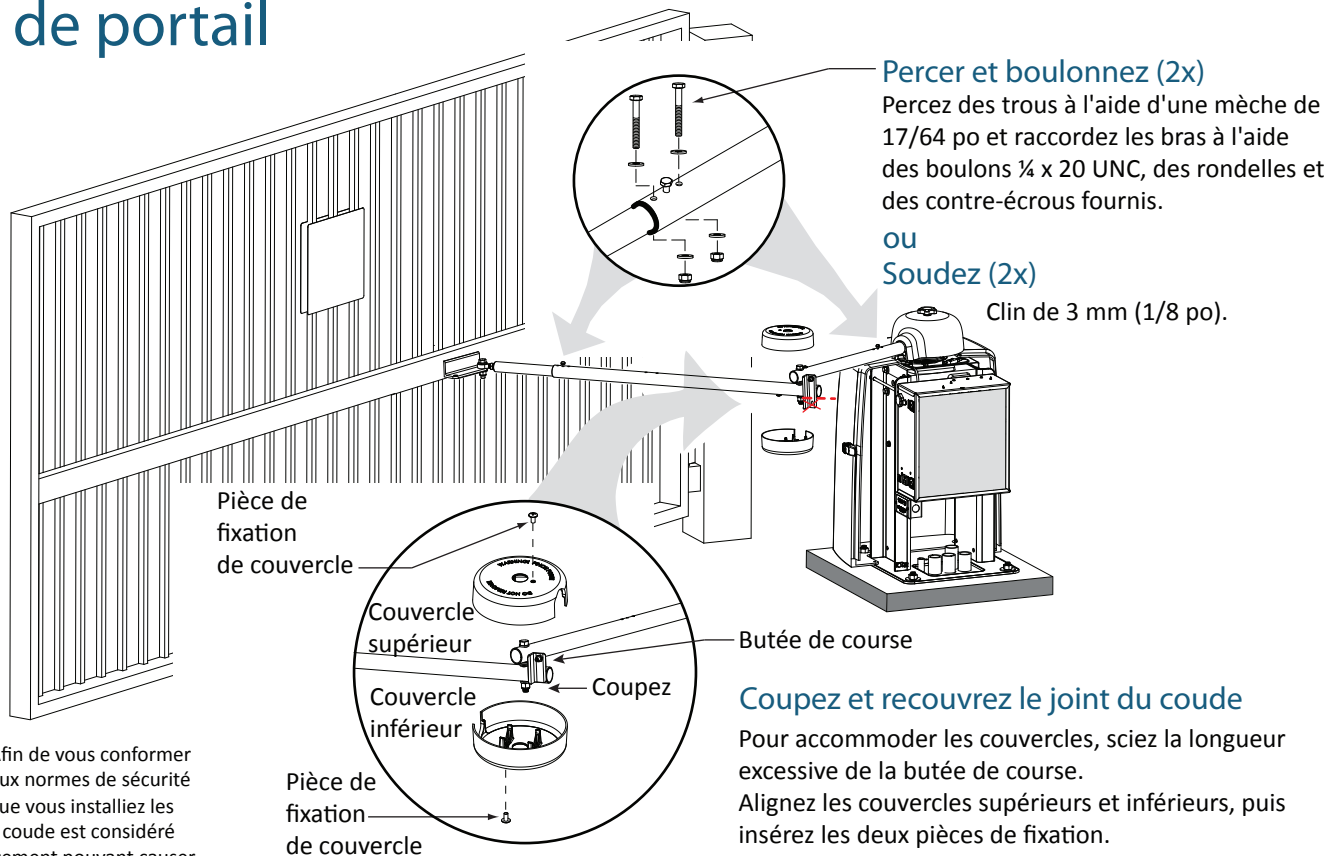
REMARQUE : Si le boulon à œil n'est pas vertical, il est possible qu'il se produise un grippage du bras pendant le fonctionnement. L'excès de la butée de course doit également être scié pour accommoder les couvercles.



Réglage des interrupteurs de fin de course

- ◆ Allongez la poignée conique avec tige lisse et desserrez l'attache conique.
- ◆ Déplacez manuellement le portail en position entièrement OUVRETE et FERMÉE.
- ◆ Desserrez les deux vis cruciformes.
- ◆ Déplacez les cames de fin de course de manière à ce qu'elles déclenchent l'interrupteur de fin de course adéquat en position entièrement OUVRETE et FERMÉE.
- ◆ Resserrez les deux vis.

8 Achèvement de l'installation des bras de portail



Percer et boulonner (2x)

Percez des trous à l'aide d'une mèche de 17/64 po et raccordez les bras à l'aide des boulons ¼ x 20 UNC, des rondelles et des contre-écrous fournis.

ou Soudez (2x)

Clin de 3 mm (1/8 po).

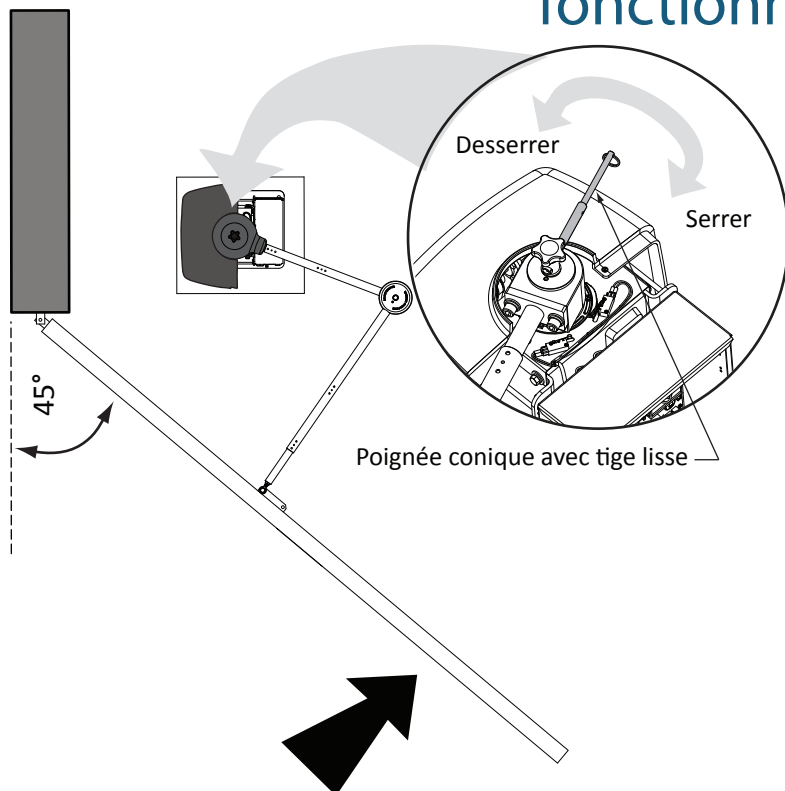
AVERTISSEMENT Afin de vous conformer aux normes de sécurité UL 325, il est essentiel que vous installiez les couvercles du coude. Le coude est considéré comme un point de pincement pouvant causer des blessures graves si les couvercles ne sont pas fixés solidement aux bras de portail.

Coupez et recouvrez le joint du coude

Pour accommoder les couvercles, sciez la longueur excessive de la butée de course. Alignez les couvercles supérieurs et inférieurs, puis insérez les deux pièces de fixation.

REMARQUE : Le jour entre les deux couvercles doit être inférieur à 6 mm (1/4 po).

9 Réglage et essai du fonctionnement du portail



Régalez l'attache conique

L'attache conique est conçue pour se dégager lorsqu'une fermeture de portail se produit, mais pas pour glisser pendant le fonctionnement normal. Réglez-la correctement à l'aide des étapes suivantes :

- ◆ Desserrez l'attache conique de manière à pouvoir déplacer manuellement le portail à mi-chemin entre la position ouverte et la position fermée (angle d'environ 45 °).
- ◆ Tournez la poignée conique avec tige lisse dans le sens horaire par incréments d'un quart de tour jusqu'à ce que le portail ne puisse plus être poussé manuellement.
- ◆ Continuez à tourner la poignée conique avec tige lisse par incréments jusqu'à ce que l'attache soit fixée de manière à ce qu'elle se détache sous une forte poussée simulant une fermeture de portail.

REMARQUE : Il n'est pas nécessaire de produire un couple élevé pour obtenir un réglage d'attache serrée.

10 Mise hors fonction des interrupteurs de l'alimentation principale et de la boîte de commande puis branchement de l'alimentation.

Fermez l'alimentation

! DANGER Fermez l'alimentation à la source (tableau à disjoncteurs) avant d'accéder aux fils de la boîte de jonction SwingSmart. Suivez les procédures de verrouillage du dispositif. Assurez-vous que les interrupteurs c.c. et c.a. de la boîte de commande sont à la position OFF.

Placez les interrupteurs à la position OFF.

Prise de service

! AVERTISSEMENT Ne branchez pas la prise de service 115 VCA aux fils d'un bloc d'alimentation de 230 VCA! Pour utiliser une prise de service de 115 VCC sur une installation de 230 VCA, l'électricien doit passer un conducteur neutre supplémentaire vers l'opérateur depuis la source d'alimentation et câbler la prise de service conformément au code en vigueur.

Fils de 115 VCA pour la prise de service

Couvercle et étiquette de boîte de jonction

Boîte de jonction

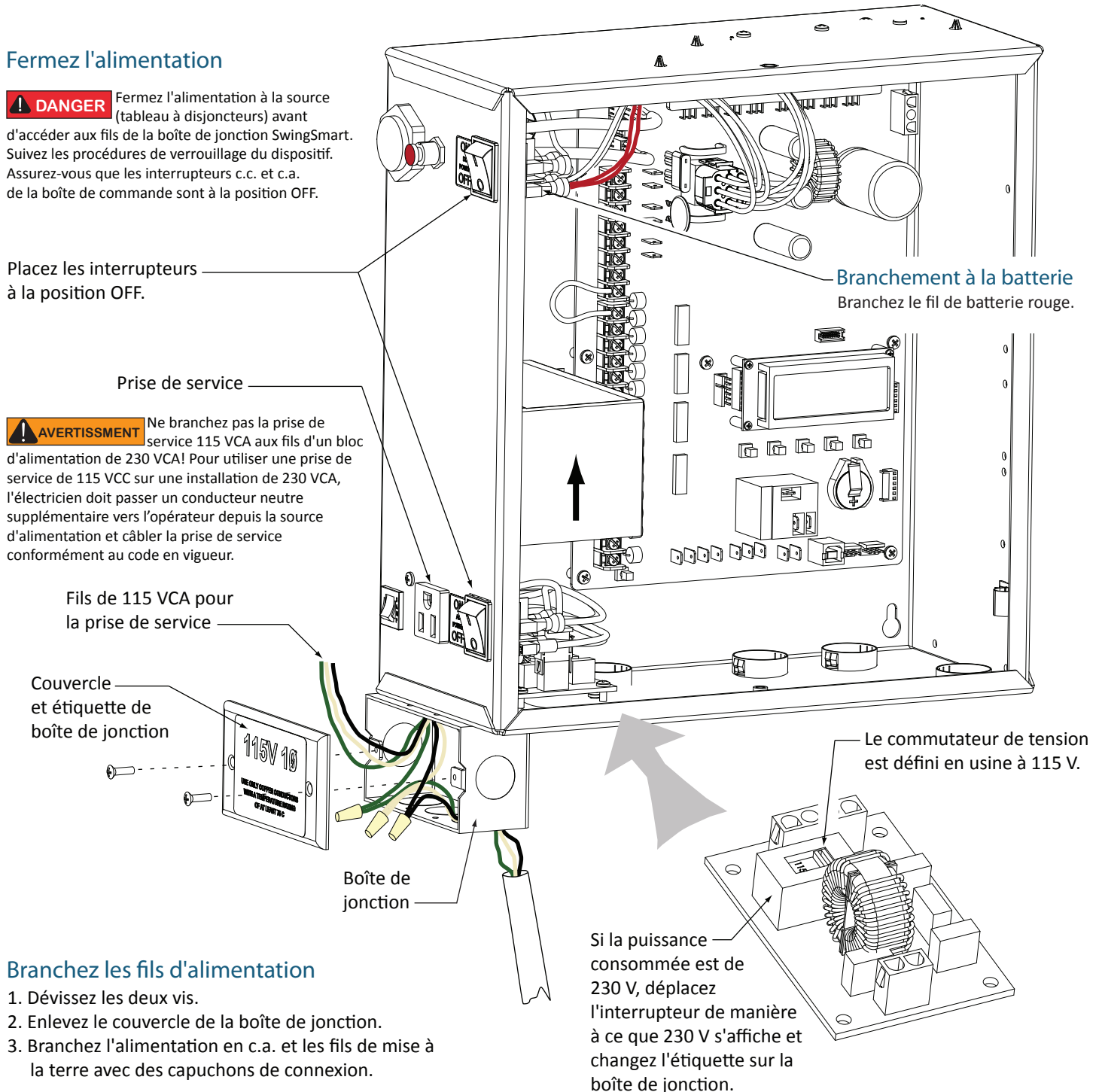
Branchement à la batterie
Branchez le fil de batterie rouge.

Branchez les fils d'alimentation

1. Dévissez les deux vis.
2. Enlevez le couvercle de la boîte de jonction.
3. Branchez l'alimentation en c.a. et les fils de mise à la terre avec des capuchons de connexion.

! ATTENTION Le câblage des actionneurs de portail doit être conforme aux normes du NEC ainsi qu'aux codes locaux applicables.

! ATTENTION Lorsque vous vous branchez à une alimentation 230 VCA, le commutateur de tension de la carte d'alimentation en c.a. doit être déplacé à la position 230 V ou l'actionneur sera endommagé et la garantie limitée sera annulée.

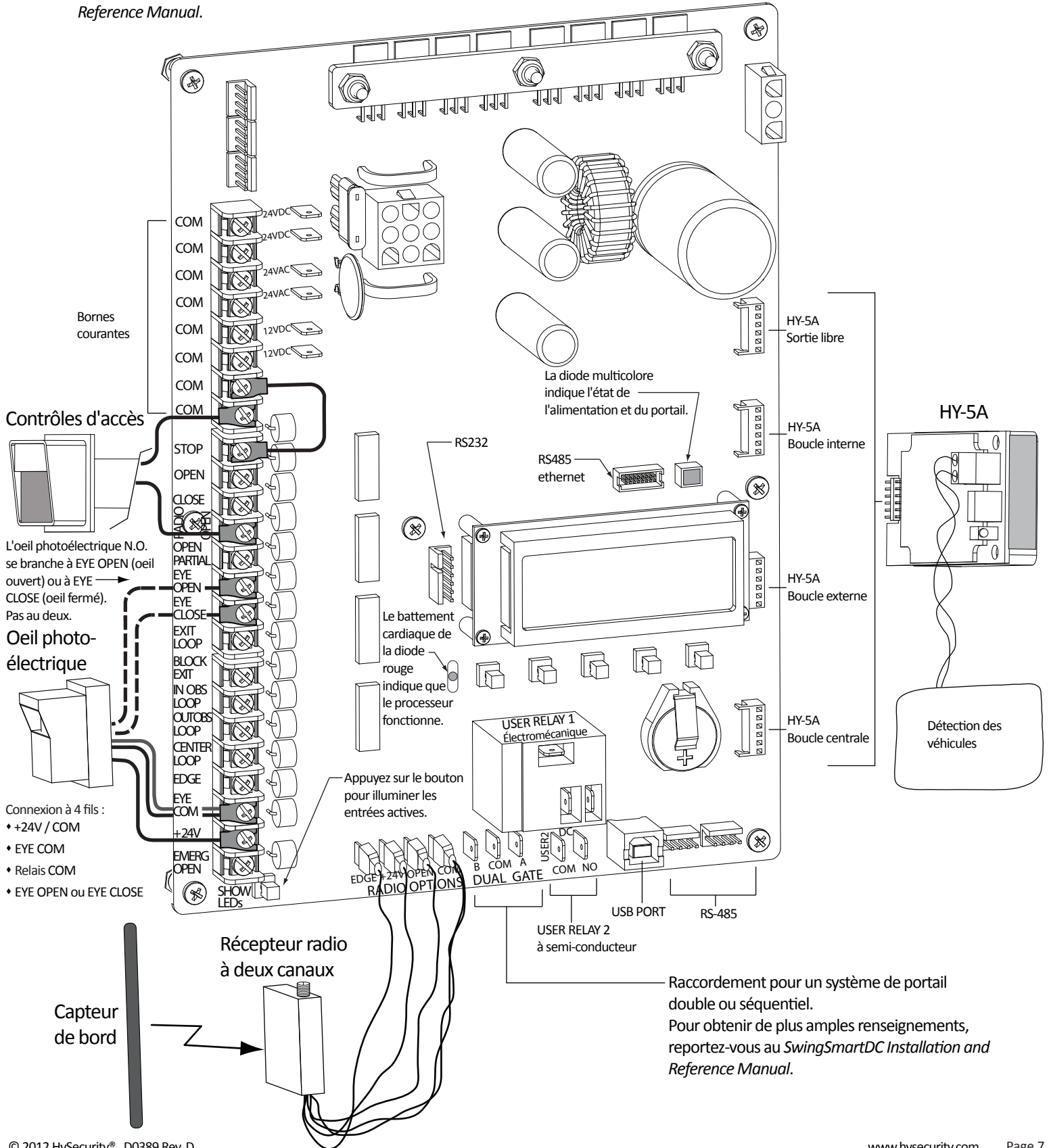


11 Accessoires de branchement

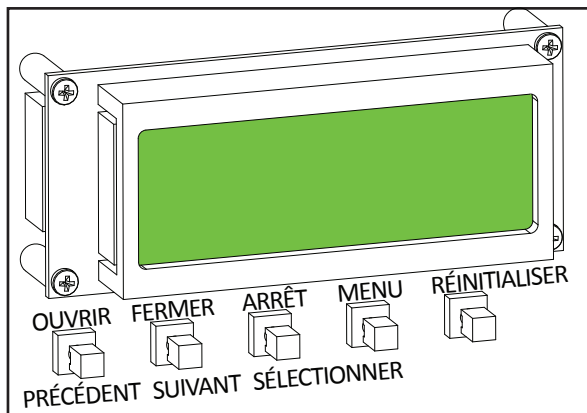
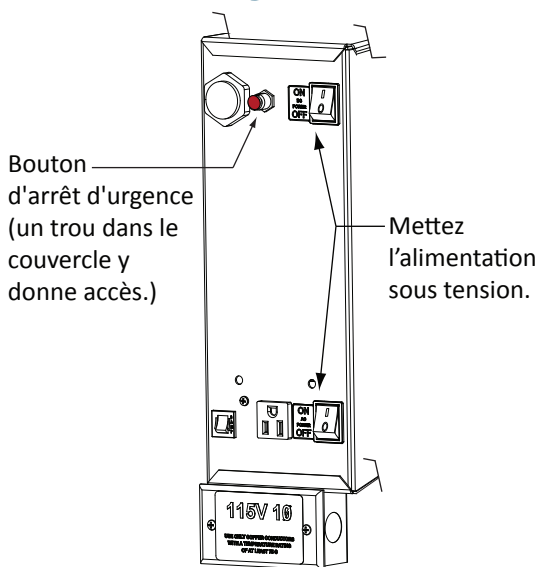
Tous les accessoires nécessitent au moins deux branchements sur le contrôleur Smart DC :

- ♦ une entrée de dispositif
- ♦ une borne de bus courante (COM)

Il est possible que d'autres dispositifs nécessitent d'autres connexions ou configurations. Par exemple, l'entrée du service d'incendie (EMERG OPEN [ouverture d'urgence]) demande une entrée de 24 volts et +. Cette connexion doit être activée en changeant les paramètres par le menu du programme d'installation. Reportez-vous au *SwingSmartDC Installation and Reference Manual*.



12 Mise sous tension et achèvement de la configuration



Affichage de l'opérateur

Terminez l'installation

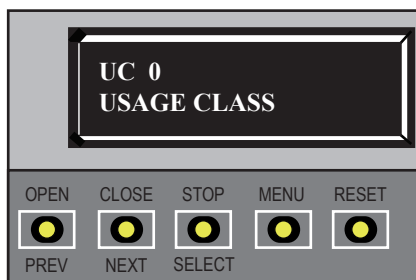
Reportez-vous au manuel d'installation pour configurer les options du menu utilisateur et d'installation, comme la vitesse du portail, la sensibilité IES, la minuterie de fermeture, la fonctionnalité de relais, etc.

Vérifiez le portail

- ◆ Testez l'actionneur de portail en alternance en appuyant sur les boutons OPEN (ouvrir) et CLOSE (fermer). Assurez-vous que le portail s'ouvre et se ferme complètement.
- ◆ Au besoin, réajustez les cames de fin de course.
- ◆ Si le portail et l'actionneur fonctionnent correctement, remplacez les couvercles de l'actionneur et fermez les verrous.
- ◆ Examinez les instructions de sécurité importantes avec l'utilisateur final/propriétaire afin d'assurer une utilisation adéquate du système de portail.

Lors du premier démarrage, le menu USAGE CLASS (catégorie d'utilisation) s'affiche. Cinq écrans en séquence présentent des renseignements qui doivent être définis avant que SwingSmart entre en fonctionnement.

Pour modifier le MENU	Pour naviguer dans SELECTIONS (options)	Pour choisir ce qui s'affiche à l'écran	Pour naviguer entre les menus
Appuyez sur SELECT (sélectionner). <i>Les deux caractères du haut clignotent.</i>	Appuyez sur NEXT (suivant). <i>Continuez à appuyer sur NEXT (suivant) pour voir toutes les options.</i>	Appuyez sur SELECT (sélectionner). <i>Les caractères clignotants deviennent statiques.</i>	Appuyez sur NEXT (suivant) ou PREV (précédent). <i>Suivant - appuyez sur NEXT Précédent - appuyez sur PREV</i>



SELECTIONS (options)

- 0 - Aucune USAGE CLASS (catégorie d'utilisation) définie.
- 1 - Résidentielle (une famille), jusqu'à quatre unités
- 2 - Plusieurs familles, hôtel, etc.
- 3 - Utilisation industrielle, pas pour le public en général
- 4 - Installation gardée et surveillée, pas pour le public en général

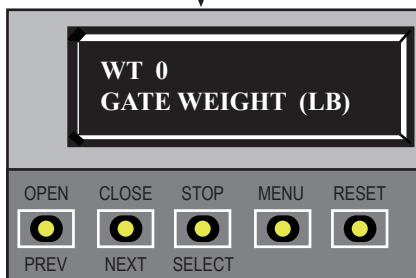


SELECTIONS (options)

- 0 - Aucun côté d'ouverture défini. Le portail ne s'ouvrira pas jusqu'à ce que le côté d'ouverture soit défini.

En regardant le portail depuis le côté sécurisé, choisissez :

- R - Si l'actionneur est à votre droite.
- L - Si l'actionneur est à votre gauche.



SELECTIONS (options)

- 0 - Poids du portail (GATE WEIGHT) non réglé
- 1 - Poids du portail : 0 to 136 Kg (0 to 300lbs)
- 2 - Poids du portail : 136 to 272 Kg (301 to 600lbs)
- 3 - Poids du portail : 272 to 363 Kg (601 to 800lbs)
- 4 - Poids du portail : 363 to 590 Kg (801 to 1300lbs)



SELECTIONS (options)

- 0 - La longueur du portail n'a pas été défini.
- 1 - Longueur du portail : 0 to 3 m (0 to 8ft)
- 2 - Longueur du portail : 3 to 4 m (8 to 12ft)
- 3 - Longueur du portail : 4 to 5 m (12 to 16ft)
- 4 - Longueur du portail : 5 to 6 m (16 to 20ft)

Un bip se fait entendre lorsque le réglage initial est terminé.



REMARQUE : Selon la position du portail, un des trois écrans d'état du portail s'affiche :
GATE OPEN (portail ouvert)
GATE CLOSED (portail fermé)
GATE STOP (portail arrêté)